

W10IB3S-GSH2

10.1" Intel® Celeron® N2930 G-WIN GS-Series Full IP65 PCAP Panel PC



KEY FEATURES

- 10.1" 1280 x 800 Resolution with Projected Capacitive Multi-Touch (P-CAP)
- Intel® Celeron® Bay Trail-M N2930 1.83 GHz
- Fanless cooling system and ultra-low power consumption
- Edge-to-edge design
- Full IP65 design with Special M12 Waterproof connectors
- 1 x LAN, 1 x RS232, 1 x USB 2.0



SPECIFICATIONS

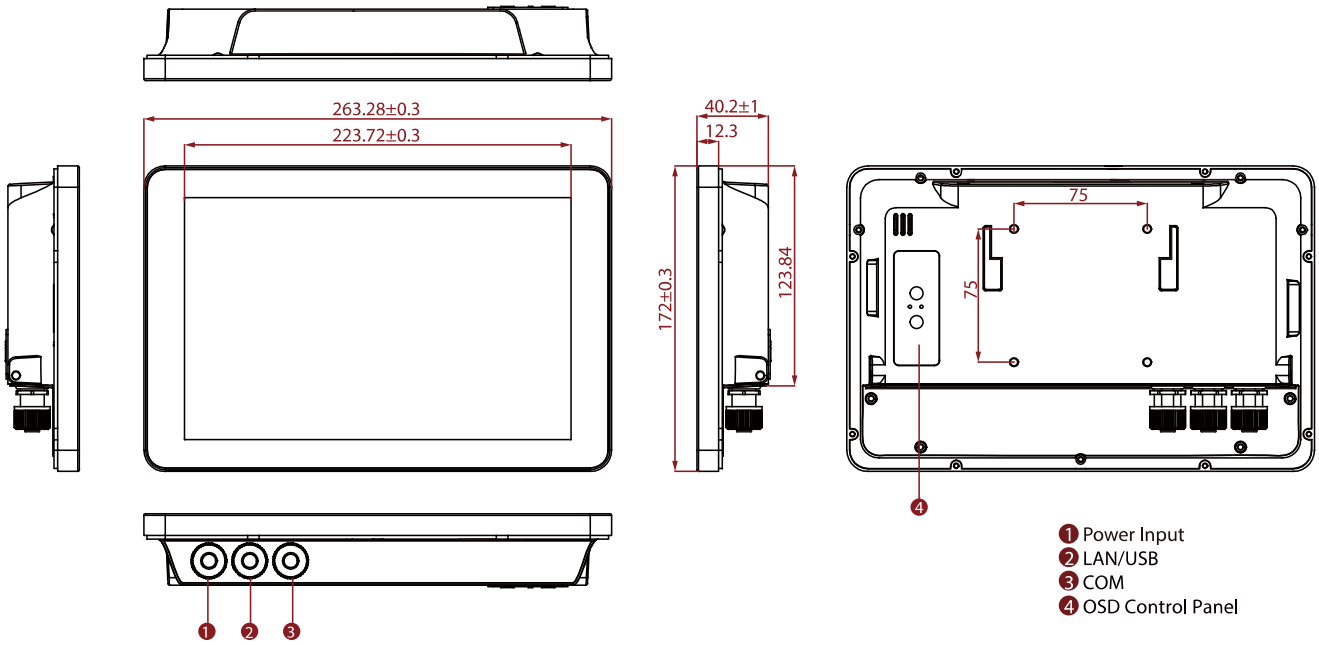
| Display | | | |
|----------------------------|--|------------------------------|--|
| Resolution | 1280x800 | Size | 10.1 inches |
| Contrast Ratio | 800:1 | Panel Brightness | 350 nits 1000 nits(Optional) |
| View Angles | 85,85,85,85 | Active Area | 216.96 x135.6 mm |
| Touch / Glass | Projected Capacitive Multi Touch Screen Protection Glass (Optional) | | |
| System Specification | | | |
| Processor | Intel® Celeron® N2930 (2M Cache, up to 2.16 GHz) | Memory | 1 x SO-DIMM, DDR3L 1600 MHz, 4GB 8GB (Optional) |
| Storage | 1 x mSATA SSD 64GB. mSATA SSD up to 512GB. (Optional) | Ethernet controller | 2 x Intel® Gigabit Ethernet Controller |
| Operating System | Windows 10 IoT Enterprise (Optional) Linux Ubuntu 18.04 (Optional) | WLAN | Support (Optional) |
| BT | Support (Optional) | | |
| Environment | | | |
| Operating Humidity | 10% to 95% RH | Operating Temperature | -15 °C to 55 °C |
| Storage Temperature | -30°C to 60°C | Shock | 40g for 11ms |
| Vibration | 1.48/1.90/2.24 g rms for XYZ/ 5-500Hz | IP rating | Full IP65 |
| Certification | | | |
| Certification | Compliant with MIL-STD-810F/G for vibration / shock, CE, FCC | | |
| IO Ports | | | |
| USB Port | 1 x USB 2.0 (M12 type) | Serial Port | 1 x RS232 (M12 type)(Optional 422/485) |
| LAN | 1 x LAN-10/100/1000 (M12 type) | Indicator | LED Indicators: Power, Storage |
| Power | | | |
| Power Rating | 9-36V DC (M12 type) | | |
| Accessory | | | |
| Accessory | Quick Start Guide (Hardcopy) Driver CD & User Manual M12 Power Cable | | |

M12 Serial Interface Cable
M12 USB/ LAN Cable
I/O Protective Cap x 3

Control

Button 1 x Power Button
1 x Reset Button

DIMENSIONS UNIT:MM



NOTE

1. This is a simplified drawing and some components are not marked in detail.
2. Please contact our sales representative if you need further product information.
3. All specifications are subject to change without prior notice.
4. The product shown in this datasheet is a standard model. For diagrams that contain customized or optional I/O, please contact the Winmate Sales Team for more information.

Tento produkt můžete zakoupit u společnosti AutoCont IPC a.s.



AutoCont IPC a.s.

Váš dodavatel průmyslových počítačů, komponent a speciálních průmyslových IT systémů.

 Uhlířská 1064/3, 710 00 Ostrava, Česká republika

 obchod@autocont-ipc.cz

 +420 552 301 002

 www.autocont-ipc.cz



PRŮMYSLOVÉ POČÍTAČE

fanless embedded PC, do racku, ...



POČÍTAČE S DISPLEJEM

panelové PC, terminály, do vozidel, ...



AUTOMATIZACE A SBĚR DAT

převodníky, karty, moduly, switche, ...



PERIFERIE A KOMPONENTY

monitory, klávesnice, desky, skříně, ...



NOTEBOOKY A TABLETY

odolné, windows, android, IP65, ...



INFORMAČNÍ KIOSKY

interiérové, venkovní, ...



MEDICÍNSKÁ TECHNIKA

počítače, tablety, LCD, klávesnice, ...



SOFTWAREVÁ ŘEŠENÍ

pro výrobu, zaměstnance, kiosky, ...



PŘEJÍT DO E-SHOPU

eshop.autocont-ipc.cz



DOPRAVA ZDARMA

Doprava zdarma v ČR a SR při objednávce nad 10 000 Kč bez DPH nebo nad 400 EUR.



PRODLOUŽENÁ ZÁRUKA

Záruka 2 roky na vyráběné počítače s možností jejího prodloužení až na 5 let.



ODMĚNA ZA VĚRNOST

Pravidelní zákazníci u nás nakupují za nižší ceny. Výše slevy se odvíjí od realizovaného obrátu.



SERVIS ON-SITE A IN-TIME

K projektovým dodávkám nabízíme rozšířenou podporu a servis s garancí výměny zařízení do 48 hodin.