

# R17IB7T-PPM1

## 17" Intel® Celeron® N2930 PP Series HMI Panel PC



### KEY FEATURES

- 17", 1280 x 1024, 350 nits
- Projected capacitive multi-touch screen
- Intel® Celeron® Bay Trail-M N2930, 1.83 GHz
- Fanless cooling system and ultra-low power power consumption
- Front IP65 water and dust proof
- Aluminum housing and fanless design
- Room booking schedule, access control, room information display



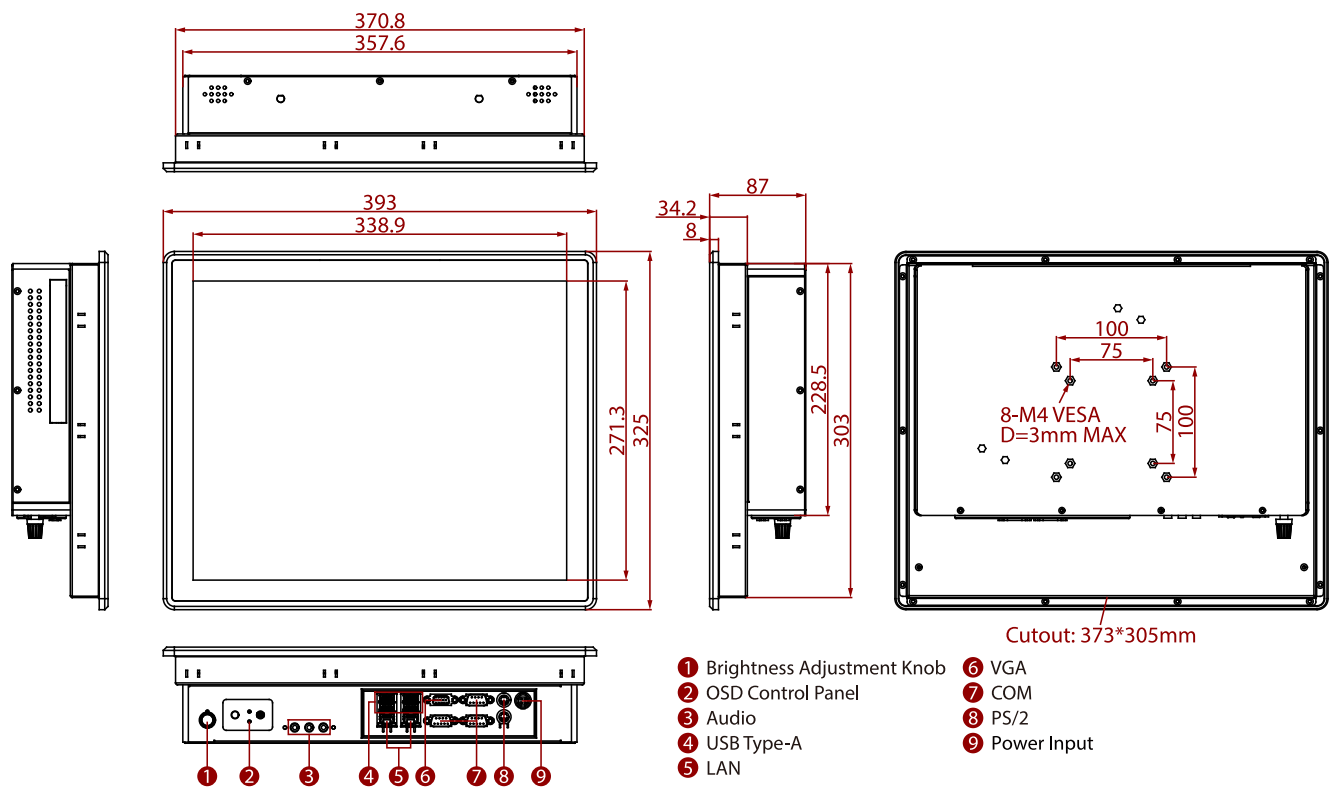
### SPECIFICATIONS

| Display                    |   |                              |   |
|----------------------------|---|------------------------------|---|
| <b>Resolution</b>          | 1280x1024   | <b>Size</b>                  | 17.0 inches                                       |
| <b>Contrast Ratio</b>      | 1000:1  | <b>Panel Brightness</b>      | 350.0 nits  |
| <b>View Angles</b>         | 85,85,80,80   | <b>Active Area</b>           | 337.920x270.336 mm                                |
| <b>Touch / Glass</b>       | Projected Capacitive Multi Touch Screen   |                              |   |
| System Specification       |   |                              |   |
| <b>Processor</b>           | Intel Celeron N2930 1.83GHz (up to 2.16GHz)   | <b>Memory</b>                | 2 x SO-DIMM, DDR3L 1600 MHz, 4GB 8GB (Optional)   |
| <b>Storage</b>             | 1 x mSATA SSD 128GB<br>256GB (Optional)<br>512GB (Optional)<br>1 x SATA III for 2.5" SSD/HDD (Optional)                 | <b>Ethernet controller</b>   | 2 x Intel® Ethernet Controller                    |
| <b>Operating System</b>    | Windows 7 Embedded Systems (Optional)<br>Windows 10 IoT Enterprise (64 bit) (Optional)<br>Linux Ubuntu 20.04 (Optional) | <b>WLAN</b>                  | Support (Optional)                                |
| <b>BT</b>                  | Support (Optional)  |                              |   |
| Mechanical                 |   |                              |   |
| <b>Dimension</b>           | 393 x 325 x 87 mm   | <b>Weight</b>                | 5.9 kg  |
| <b>Mounting</b>            | Panel mount<br>VESA Mount   | <b>Enclosure</b>             | Metal Housing                                     |
| <b>Cooling System</b>      | Fanless design  |                              |   |
| <b>Cut out</b>             | 373 x 305 mm  |                              |   |
| Environment                |   |                              |   |
| <b>Operating Humidity</b>  | 10% to 90% RH, Non-Condensing   | <b>Operating Temperature</b> | 0°C to 50°C                                       |
| <b>Storage Temperature</b> | -10°C to 60°C   | <b>IP rating</b>             | Front IP65  |
| Certification              |   |                              |   |
| <b>Certification</b>       | CE, FCC   |                              |   |
| IO Ports                   |   |                              |   |
| <b>Power Input</b>         | 1 x 12V DC, Din4 pin connector  | <b>USB Port</b>              | 1 x USB3.2 Gen1x1 (Type-A)<br>3 x USB2.0 (Type-A) |
| <b>Serial Port</b>         | 1 x RS232/422/485 (Default RS232)<br>2 x RS232<br>1 x RS232 (Optional)  | <b>Video</b>                 | 1 x VGA   |

|                        |  |                       |  |
|------------------------|--|-----------------------|--|
| <b>Audio</b>           | Mic in<br>Line in<br>Line out  | <b>Expansion Port</b> | 1 x mPCIe slot(for SSD)<br>1 x mPCIe slot(for Wi-Fi module)  |
| <b>LAN</b>             | 2 x Giga LAN RJ45 Connector  | <b>Indicator</b>      | 1 x LED Indicator for power<br>1 x LED Indicator for storage |
| <b>Brightness Knob</b> | 1 x Brightness Adjustment Knob   | <b>PS/2</b>           | 2 x PS/2   |
| <b>mini PCIe</b>       | 3 x Mini PCIe  |                       |  |
| <b>Control</b>         |  |                       |  |
| <b>Button</b>          | 1 x Power Button<br>1 x Reset Button                                     |                       |  |
| <b>Accessory</b>       |  |                       |  |
| <b>Accessory</b>       | 100~240V AC to DC Adapter<br>Power Cord<br>VESA screws<br>Mounting clips |                       |  |
| <b>Power</b>           |  |                       |  |

|                     |        |                |         |
|---------------------|--------|----------------|---------|
| <b>Power Rating</b> | 12V DC | <b>Adapter</b> | 12V 84W |
|---------------------|--------|----------------|---------|

**DIMENSIONS** UNIT:MM



- NOTE**
1. This is a simplified drawing and some components are not marked in detail.
  2. The product shown in this datasheet is a standard model. For diagrams that contain customized or optional I/O, please contact the Winmate Sales Team for more information.
  3. All specifications are subject to change without prior notice.

# Tento produkt můžete zakoupit u společnosti AutoCont IPC a.s.



## AutoCont IPC a.s.

Váš dodavatel průmyslových počítačů, komponent a speciálních průmyslových IT systémů.

 Uhlířská 1064/3, 710 00 Ostrava, Česká republika

 [obchod@autocont-ipc.cz](mailto:obchod@autocont-ipc.cz)

 +420 552 301 002

 [www.autocont-ipc.cz](http://www.autocont-ipc.cz)



### PRŮMYSLOVÉ POČÍTAČE

*fanless embedded PC, do racku, ...*



### POČÍTAČE S DISPLEJEM

*panelové PC, terminály, do vozidel, ...*



### AUTOMATIZACE A SBĚR DAT

*převodníky, karty, moduly, switche, ...*



### PERIFERIE A KOMPONENTY

*monitory, klávesnice, desky, skříně, ...*



### NOTEBOOKY A TABLETY

*odolné, windows, android, IP65, ...*



### INFORMAČNÍ KIOSKY

*interiérové, venkovní, ...*



### MEDICÍNSKÁ TECHNIKA

*počítače, tablety, LCD, klávesnice, ...*



### SOFTWAREVÁ ŘEŠENÍ

*pro výrobu, zaměstnance, kiosky, ...*



### PŘEJÍT DO E-SHOPU

[eshop.autocont-ipc.cz](http://eshop.autocont-ipc.cz)



### DOPRAVA ZDARMA

Doprava zdarma v ČR a SR při objednávce nad 10 000 Kč bez DPH nebo nad 400 EUR.



### PRODLOUŽENÁ ZÁRUKA

Záruka 2 roky na vyráběné počítače s možností jejího prodloužení až na 5 let.



### ODMĚNA ZA VĚRNOST

Pravidelní zákazníci u nás nakupují za nižší ceny. Výše slevy se odvíjí od realizovaného obrátu.



### SERVIS ON-SITE A IN-TIME

K projektovým dodávkám nabízíme rozšířenou podporu a servis s garancí výměny zařízení do 48 hodin.