

# ITMH100-6L

## Intel® Core™ i5-1135G7 M Series Box PC



### KEY FEATURES

- Intel® Tiger Lake UP3 Core™ i5-1135G7 processor, rugged Box PC
- Support LAN port x6
- Multi Video Output, HDMI/Display Port
- Quick & Easy Replaceable Hard Disk Design, No Tools required
- Support wide range 9-29V DC input

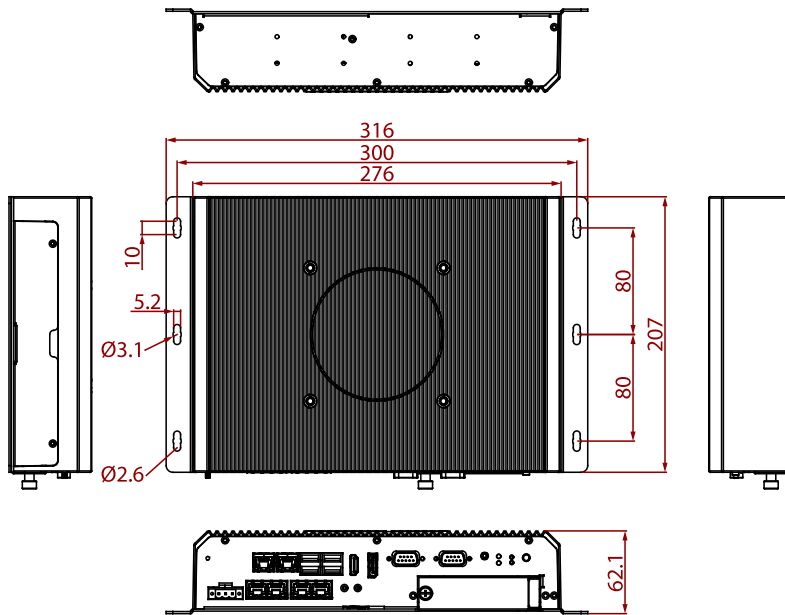


### SPECIFICATIONS

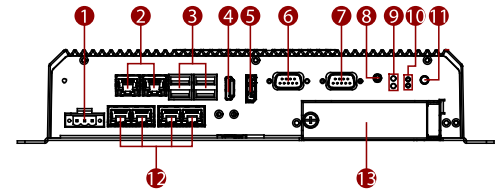
System Specification			
<b>WLAN</b>	Support (Optional)	<b>BT</b>	Support (Optional)
<b>Expansion Port</b>	Modular Design for easy service in the field	<b>Processor</b>	Intel Core i5-1135G7 2.4GHz (up to 4.2GHz)
<b>Memory</b>	2 x SO-DIMM, DDR4 3200 MHz, 4GB 8GB (Optional) 16GB (Optional) 32GB (Optional)	<b>Storage</b>	1 x M.2 2280 NVMe SSD, 128GB up to 512GB 2 x 2.5" Removable 256GB SSD up to 512GB (Optional)
<b>Ethernet controller</b>	Intel® Ethernet Controller I211-AT + Intel® Ethernet Connection I219-LM	<b>Security</b>	Trusted Platform Module (TPM) 2.0
<b>Operating System</b>	Windows 10 IoT Enterprise (64 bit) (Optional)		
Mechanical			
<b>Dimension</b>	276 x 207 x 60 mm	<b>Weight</b>	3.2kg
<b>Mounting</b>	VESA Mount	<b>Enclosure</b>	Metal Housing
<b>Cooling System</b>	Fanless design		
Environment			
<b>Operating Humidity</b>	10% to 90% RH, Non-Condensing	<b>Operating Temperature</b>	0°C to 50°C
<b>Storage Temperature</b>	-10°C to 60°C		
Certification			
<b>Certification</b>	CE, FCC		
IO Ports			
<b>Power Input</b>	1 x 9~29V DC, 3-Pin Terminal Block	<b>USB Port</b>	4 x USB 3.2 Gen.1 (Type-A)
<b>Serial Port</b>	2 x RS232/422/485 (Default RS232)	<b>Video</b>	1 x DP1.4 1 x HDMI 2.0 (Optional)
<b>Audio</b>	1 x Audio Combo Connector (Mic in / Line Out)	<b>Expansion Port</b>	1 x mPCIe slot 1 x PCIe x16 slot (x4 signal)(module max size:180x121mm) 1 x M.2 2230 Key E slot for WiFi 1 x M.2 2280 Key M slot for NVMe SSD 1 x Capture Card for HDMI input or CVBS input Swappable 2.5" HDD/SSD Bay Slot
<b>LAN</b>	6 x Giga LAN RJ45 Connector	<b>Indicator</b>	1 x LED Indicator for storage
Control			

<b>Button</b>	1 x Power Button with LED Indicator 1 x Reset Button		
<b>Accessory</b>			
<b>Accessory</b>	100~240V AC to DC Adapter Power Cord Open Wire Cable with terminal block connector VESA screws		
<b>Power</b>			
<b>Power Rating</b>	9V~29V DC with protection fuse	<b>Adapter</b>	12V 84W
<b>Consumption</b>	45W~55W		

## DIMENSIONS UNIT:MM



### Front side I/O



- |                 |                             |
|-----------------|-----------------------------|
| 1 Power Input   | 8 Audio (Mic in/ Line Out)  |
| 2 Giga LAN      | 9 HDD LED indicator         |
| 3 USB 3.2 Gen.1 | 10 Reset/ Clear CMOS button |
| 4 HDMI          | 11 Power Switch             |
| 5 DP            | 12 LAN                      |
| 6 COM           | 13 Removable HDD/ SSD Slot  |
| 7 COM           |                             |

## NOTE

1. This is a simplified drawing and some components are not marked in detail.
2. Please contact our sales representative if you need further product information.
3. All specifications are subject to change without prior notice.
4. The product shown in this datasheet is a standard model. For diagrams that contain customized or optional I/O, please contact the Winmate Sales Team for more information.

# Tento produkt můžete zakoupit u společnosti AutoCont IPC a.s.



## AutoCont IPC a.s.

Váš dodavatel průmyslových počítačů, komponent a speciálních průmyslových IT systémů.

 Uhlířská 1064/3, 710 00 Ostrava, Česká republika

 obchod@autocont-ipc.cz

 +420 552 301 002

 [www.autocont-ipc.cz](http://www.autocont-ipc.cz)



### PRŮMYSLOVÉ POČÍTAČE

*fanless embedded PC, do racku, ...*



### POČÍTAČE S DISPLEJEM

*panelové PC, terminály, do vozidel, ...*



### AUTOMATIZACE A SBĚR DAT

*převodníky, karty, moduly, switche, ...*



### PERIFERIE A KOMPONENTY

*monitory, klávesnice, desky, skříně, ...*



### NOTEBOOKY A TABLETY

*odolné, windows, android, IP65, ...*



### INFORMAČNÍ KIOSKY

*interiérové, venkovní, ...*



### MEDICÍNSKÁ TECHNIKA

*počítače, tablety, LCD, klávesnice, ...*



### SOFTWAREVÁ ŘEŠENÍ

*pro výrobu, zaměstnance, kiosky, ...*



### PŘEJÍT DO E-SHOPU

[eshop.autocont-ipc.cz](http://eshop.autocont-ipc.cz)



### DOPRAVA ZDARMA

Doprava zdarma v ČR a SR při objednávce nad 10 000 Kč bez DPH nebo nad 400 EUR.



### PRODLOUŽENÁ ZÁRUKA

Záruka 2 roky na vyráběné počítače s možností jejího prodloužení až na 5 let.



### ODMĚNA ZA VĚRNOST

Pravidelní zákazníci u nás nakupují za nižší ceny. Výše slevy se odvíjí od realizovaného obrátu.



### SERVIS ON-SITE A IN-TIME

K projektovým dodávkám nabízíme rozšířenou podporu a servis s garancí výměny zařízení do 48 hodin.