

# W15IE3S-PTA3

## 15.6" Intel® Celeron® N6211 PT Series HMI Touch Panel PC



### KEY FEATURES

- Low power consumption with Intel® Celeron® Elkhart Lake N6211 processor
- Fanless cooling system and ultra-low power consumption
- Front IP65 for protection against water and dust
- A true flat, easy-to-clean front surface with edge-to-edge design



### SPECIFICATIONS

| Display                    |   |                              |   |
|----------------------------|---|------------------------------|---|
| <b>Touch / Glass</b>       | Projected Capacitive Multi Touch Screen   | <b>Resolution</b>            | 1920x1080   |
| <b>Size</b>                | 15.6 inches   | <b>Contrast Ratio</b>        | 800:1   |
| <b>Panel Brightness</b>    | 400 nits  | <b>View Angles</b>           | 85,85,85,85   |
| <b>Active Area</b>         | 344.16x193.59 mm  |                              |   |
| System Specification       |   |                              |   |
| <b>WLAN</b>                | Support (Optional)  | <b>BT</b>                    | Support (Optional)  |
| <b>Processor</b>           | Intel® Celeron® N6211 (1.5M Cache, up to 3.0GHz)<br>Intel® Celeron® N6210 (1.5M Cache, up to 2.6GHz) (Optional)                 | <b>Memory</b>                | 1 x SO-DIMM, DDR4 3200 MHz, 4GB<br>8GB (Optional)<br>16GB (Optional)  |
| <b>Storage</b>             | 1 x M.2 2242 B-key SSD 128GB<br>M.2 2242 B-key SSD up to 512GB (Optional)<br>1 x SATA III for 2.5" SSD/HDD up to 1TB (Optional) | <b>Ethernet controller</b>   | 2 x Intel® Ethernet Controller  |
| <b>Security</b>            | TPM 2.0   | <b>Operating System</b>      | Windows 11 IoT Enterprise SAC (64 bit) (Optional)<br>Windows 10 IoT Enterprise (64 bit) (Optional)<br>Linux Ubuntu 22.04 (Optional) |
| Environment                |   |                              |   |
| <b>Operating Humidity</b>  | 10% to 90% RH, Non-Condensing   | <b>Operating Temperature</b> | 0°C to 50°C   |
| <b>Storage Temperature</b> | -10°C to 60°C   | <b>IP rating</b>             | Front IP65  |
| Certification              |   |                              |   |
| <b>Certification</b>       | CE, FCC   |                              |   |
| Mechanical                 |   |                              |   |
| <b>Dimension</b>           | 388 x 233 x 40 mm   | <b>Mounting</b>              | VESA Mount  |
| <b>Enclosure</b>           | Plastic   | <b>Cooling System</b>        | Fanless Design  |
| IO Ports                   |   |                              |   |
| <b>USB Port</b>            | 2 x USB3.2 Gen1x1 (Type-A)  | <b>Serial Port</b>           | 1 x RS232(Default)/422/485  |
| <b>Video</b>               | 1 x HDMI 2.0 (Optional)   | <b>Audio</b>                 | 2 x Speaker (Optional)  |
| <b>LAN</b>                 | 2 x RJ45-10/100/1000 Mbps   | <b>Indicator</b>             | Power LED Indicator   |
| Power                      |   |                              |   |

Power Rating 12V DC

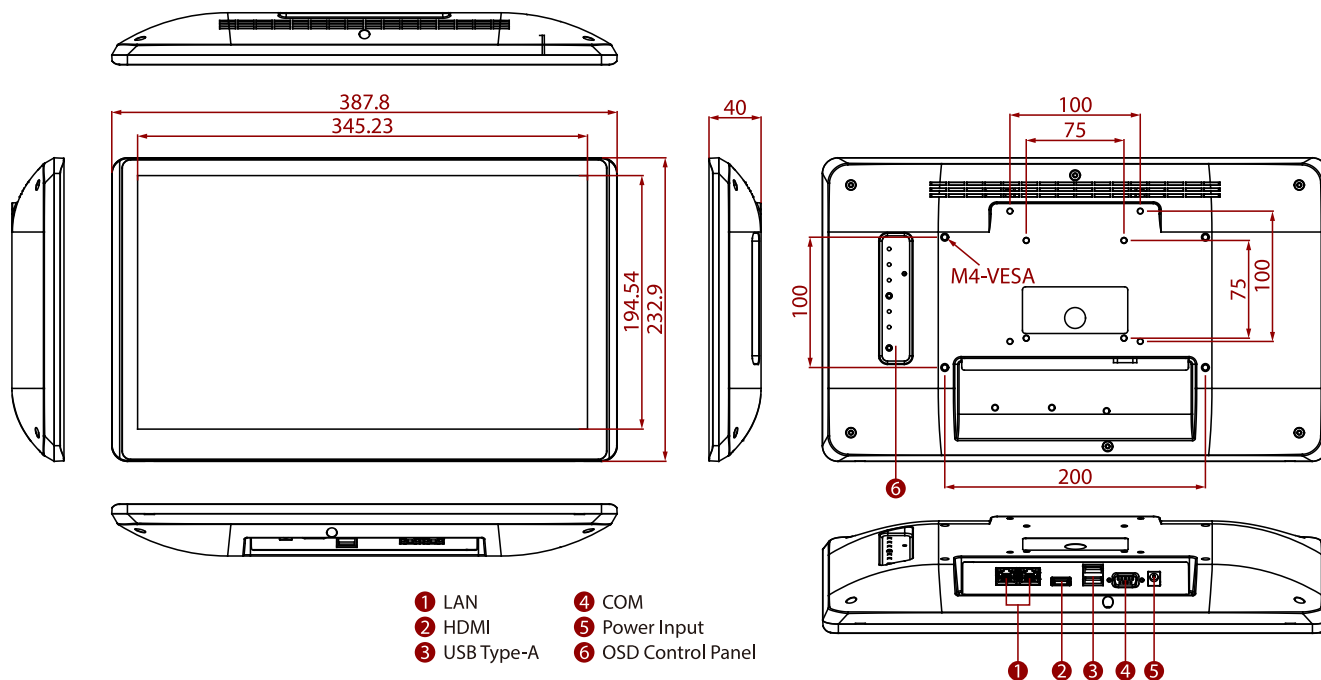
**Control**

Button 1 x Power Button  
1 x Reset Button

**Accessory**

Accessory Quick Start Guide(Hardcopy)  
AC Adapter 12V/50W  
Power Cord

**DIMENSIONS** UNIT:MM



**NOTE**

- 1.This is a simplified drawing and some components are not marked in detail.
- 2.Please contact our sales representative if you need further product information.
- 3.All specifications are subject to change without prior notice.
- 4.The product shown in this datasheet is a standard model.For diagrams that contain customized or optional I/ O, please contact the Winmate Sales Team for more information.

# Tento produkt můžete zakoupit u společnosti AutoCont IPC a.s.



## AutoCont IPC a.s.

Váš dodavatel průmyslových počítačů, komponent a speciálních průmyslových IT systémů.

 Uhlířská 1064/3, 710 00 Ostrava, Česká republika

 [obchod@autocont-ipc.cz](mailto:obchod@autocont-ipc.cz)

 +420 552 301 002

 [www.autocont-ipc.cz](http://www.autocont-ipc.cz)



### PRŮMYSLOVÉ POČÍTAČE

*fanless embedded PC, do racku, ...*



### POČÍTAČE S DISPLEJEM

*panelové PC, terminály, do vozidel, ...*



### AUTOMATIZACE A SBĚR DAT

*převodníky, karty, moduly, switche, ...*



### PERIFERIE A KOMPONENTY

*monitory, klávesnice, desky, skříně, ...*



### NOTEBOOKY A TABLETY

*odolné, windows, android, IP65, ...*



### INFORMAČNÍ KIOSKY

*interiérové, venkovní, ...*



### MEDICÍNSKÁ TECHNIKA

*počítače, tablety, LCD, klávesnice, ...*



### SOFTWAREVÁ ŘEŠENÍ

*pro výrobu, zaměstnance, kiosky, ...*



### PŘEJÍT DO E-SHOPU

[eshop.autocont-ipc.cz](http://eshop.autocont-ipc.cz)



### DOPRAVA ZDARMA

Doprava zdarma v ČR a SR při objednávce nad 10 000 Kč bez DPH nebo nad 400 EUR.



### PRODLOUŽENÁ ZÁRUKA

Záruka 2 roky na vyráběné počítače s možností jejího prodloužení až na 5 let.



### ODMĚNA ZA VĚRNOST

Pravidelní zákazníci u nás nakupují za nižší ceny. Výše slevy se odvíjí od realizovaného obrátu.



### SERVIS ON-SITE A IN-TIME

K projektovým dodávkám nabízíme rozšířenou podporu a servis s garancí výměny zařízení do 48 hodin.