

# M700DM9

## 7-inch ARM A73 + A53 Rugged Android Tablet



### KEY FEATURES

- 7 inch android tablet, 1280 x 720 TFT Panel with direct optical bonding
- IP65 waterproof and dustproof
- 4 GB RAM + 64 GB eMMC
- Rated for extreme temperature use
- Supports Android 11.0 OS, Sunlight readable android tablet

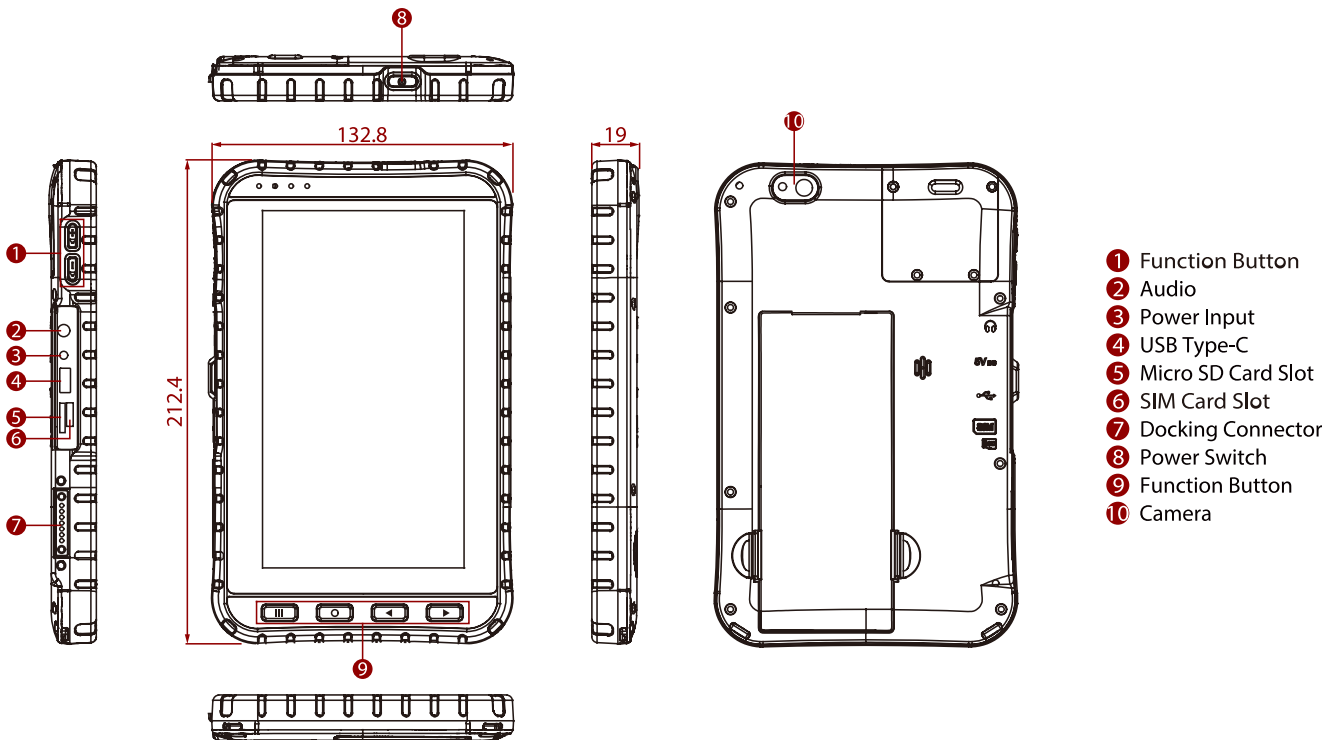


### SPECIFICATIONS

Display	
<b>Resolution</b>	1280x720
<b>Contrast Ratio</b>	800:1
<b>View Angles</b>	80,80,80,80
<b>Touch Mode</b>	Support Hand / Gloves and Rain Mode
<b>Size</b>	7 inches
<b>Panel Brightness</b>	650 nits
<b>Type</b>	Projected Capacitive Multi Touch
<b>Bonding</b>	Optical Bonding for Sunlight Viewability
System Specification	
<b>Processor</b>	ARM A73 x 4 (2.0 GHz) + A53 x 4 (2.0 GHz)
<b>Storage</b>	64GB
<b>WLAN</b>	Support
<b>WWAN</b>	4G/LTE (Optional)
<b>RFID</b>	NFC (Read / Write, Peer to Peer mode) (Optional)
<b>Memory</b>	4GB
<b>Operating System</b>	Android 11.0
<b>BT</b>	Support
<b>GNSS</b>	GPS/GLONASS
<b>Sensors</b>	Ambient Light Sensor, E-Compass, Gyro, Acceleration Sensors
Camera	
<b>Front Camera</b>	8MP Camera
<b>Rear Camera</b>	13MP Camera with LED Auxiliary Light (Auto Focus)
Mechanical	
<b>Dimension</b>	212.4 x 132.8 x 19 mm
<b>Weight</b>	550g
IO Ports	
<b>USB Port</b>	1 x USB Type C OTG
<b>SIM Card Slot</b>	1 x Micro SIM Card Slot
<b>SD Card Slot</b>	1 x Micro SD Card Slot
<b>Audio</b>	1 x Audio Combo connector (Mic in and Line Out) 2 x Built-in Mic 1 x Speaker 1 x Earphone
<b>Indicator</b>	2 x LED Indicators (Power, Battery)
<b>Docking Connector</b>	1 x Docking Connector
Environment	
<b>Operating Humidity</b>	5% to 95% RH, Non-Condensing
<b>Storage Temperature</b>	-30°C to 70°C
<b>Vibration</b>	MIL-STD-810G Method 514.6 Procedure I
<b>Drop</b>	MIL-STD-810G Method 516.6, 5 ft
<b>Operating Temperature</b>	-10°C to 50°C (Battery mode) -20°C to 60°C (Charging mode)
<b>Shock</b>	MIL-STD-810G Method 516.6 Procedure I
<b>IP rating</b>	IP65

Certification	
Certification	CE, FCC
Control	
Button	1 x Volume + , 1 x Volume - , 1 x Power Button, 1 x Home Button, 1 x Menu Button, 1 x Return Button, 1 x Trigger Button
Power	
Battery	3.7V 5300mAh Warm swappable function (Optional)
Battery Operating Time	20Hr
Power Rating	DC 5V
Adapter	Input: 100V-240V AC Output: DC 5V 3A
Security Function	
SOTI MobiControl	SOTI MobiControl Compliance
Accessory	
Accessory	Universal Adapter x1 Battery x1
Optional Accessory	USB Type-C Cable x1 Battery Charging Dock Vehicle Dock (Charging + Connectors) Vehicle Dock (Charging Only) Desk Dock Hand Strap Micro SD Card Capacitive Touch Stylus Vehicle Adapter HDMI Adapter
Barcode Scanner	
Barcode Scanner	1D/2D Barcode Reader (Optional)

## DIMENSIONS UNIT:MM



## NOTE

1. Total usable memory will be less dependent upon actual system configuration.
2. SOTI is available upon request.
3. Length measurements do not include protrusions.
4. The drop test with a high-capacity battery must come with a hand strap.
5. Measured at dimming LCD brightness. Varies depending on the usage conditions, or when an external device is attached.
6. Accessories and integrated options may vary depending on your configuration.
7. This is a simplified drawing and some components are not marked in detail.
8. The product shown in this datasheet is a standard model. For diagrams that contain customized or optional I/O, please contact the Winmate Sales Team for more information.

# Tento produkt můžete zakoupit u společnosti AutoCont IPC a.s.



## AutoCont IPC a.s.

Váš dodavatel průmyslových počítačů, komponent a speciálních průmyslových IT systémů.

 Uhlířská 1064/3, 710 00 Ostrava, Česká republika

 obchod@autocont-ipc.cz

 +420 552 301 002

 [www.autocont-ipc.cz](http://www.autocont-ipc.cz)



### PRŮMYSLOVÉ POČÍTAČE

fanless embedded PC, do racku, ...



### POČÍTAČE S DISPLEJEM

panelové PC, terminály, do vozidel, ...



### AUTOMATIZACE A SBĚR DAT

převodníky, karty, moduly, switche, ...



### PERIFERIE A KOMPONENTY

monitory, klávesnice, desky, skříně, ...



### NOTEBOOKY A TABLETY

odolné, windows, android, IP65, ...



### INFORMAČNÍ KIOSKY

interiérové, venkovní, ...



### MEDICÍNSKÁ TECHNIKA

počítače, tablety, LCD, klávesnice, ...



### SOFTWAREVÁ ŘEŠENÍ

pro výrobu, zaměstnance, kiosky, ...



### PŘEJÍT DO E-SHOPU

[eshop.autocont-ipc.cz](http://eshop.autocont-ipc.cz)



### DOPRAVA ZDARMA

Doprava zdarma v ČR a SR při objednávce nad 10 000 Kč bez DPH nebo nad 400 EUR.



### PRODLOUŽENÁ ZÁRUKA

Záruka 2 roky na vyráběné počítače s možností jejího prodloužení až na 5 let.



### ODMĚNA ZA VĚRNOST

Pravidelní zákazníci u nás nakupují za nižší ceny. Výše slevy se odvíjí od realizovaného obrátu.



### SERVIS ON-SITE A IN-TIME

K projektovým dodávkám nabízíme rozšířenou podporu a servis s garancí výměny zařízení do 48 hodin.