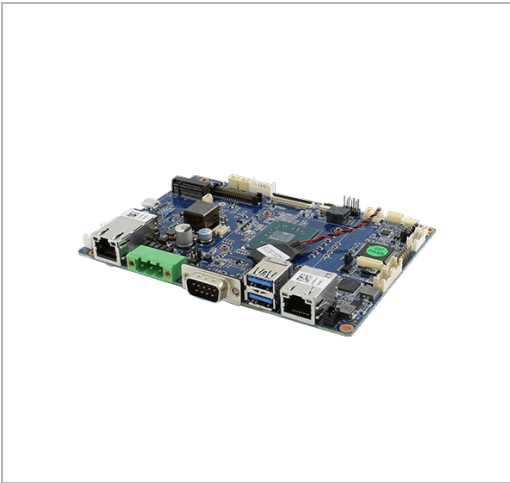


# IP32S

## x86 SBC, Intel® Pentium® N4200 Single Board Computer



### KEY FEATURES

- x86 SBC, 3.5" Form Factor (146mm x 102mm / 5.7 x 4 inches)
- Intel® Pentium® Apollo Lake N4200 Processor , single board computer x86
- System memory DDR3L 1600 / 1866 MHz, SO-DIMM Max 8GB
- Intel® HD Graphics Engine
- 2 x Giga LAN, one with PoE function
- 2 x USB 3.0, 1 x RS232/422/485, 1 x Micro HDMI (Optional)



### SPECIFICATIONS

#### System Specification

<b>Processor</b>	Intel Pentium N4200 1.1GHz (up to 2.5GHz)	<b>Memory</b>	1 x SO-DIMM, DDR3L 1600 MHz, 4GB 8GB (Optional)
<b>Storage</b>	1 x M.2 B-Key 2242 SSD 128GB M.2 B-Key 2242 SSD up to 512GB (Optional)	<b>Ethernet controller</b>	2 x Intel® Ethernet Controller
<b>Security</b>	TPM 2.0	<b>Operating System</b>	Windows 10 IoT Enterprise (64 bit) (Optional) Linux Ubuntu 20.04 (Optional)

#### IO Ports

<b>Power Input</b>	1 x 12V DC, 3-Pin Terminal Block	<b>USB Port</b>	2 x USB3.2 Gen1x1 (Type-A)
<b>Serial Port</b>	1 x RS232/422/485 (Default RS232)	<b>Video</b>	1 x Micro HDMI (Optional)
<b>LAN</b>	2 x Giga LAN RJ45 Connector, one with PoE(PD, 802.3 at)(Optional)		

#### Internal IO Ports

<b>Power input</b>	1 x 3pin Terminal Block	<b>Power output</b>	1 x 2pin(1x2) red wafer for 5V DC out
<b>USB</b>	2 x 8pin(2x4) for 4 x USB 2.0 1 x FPC connector(CN8) for touch screen	<b>UART</b>	1 x 6pin(1x6) for UART
<b>Serial port</b>	1 x 10pin(2x5) for RS232	<b>Display</b>	1 x 40pin DF13 connector for LVDS.Co-lay for eDP 1 x 40pin FPC connector Co-lay for LVDS(CON3) (Optional)
<b>Backlight</b>	1 x 7pin(1x7) for panel backlight	<b>SATA</b>	1 x SATA III 1 x 8pin(2x4) for SATA power
<b>DIDO</b>	1 x 14pin(2x7) for Digital input/output	<b>VR</b>	1 x 5pin(1x5) MCU debug port
<b>OSD</b>	1 x 10pin(2x5) for OSD control	<b>Speaker</b>	2 x 2pin(1x2) for Speaker
<b>Backup battery</b>	1 x 2pin(1x2) for RTC battery	<b>Audio</b>	1 x 12pin(2x6) for Line in/Line out/ Mic in

#### Certification

<b>Certification</b>	CE, FCC
----------------------	---------

#### Mechanical

<b>Dimension</b>	146 x 102 mm
------------------	--------------

#### Environment

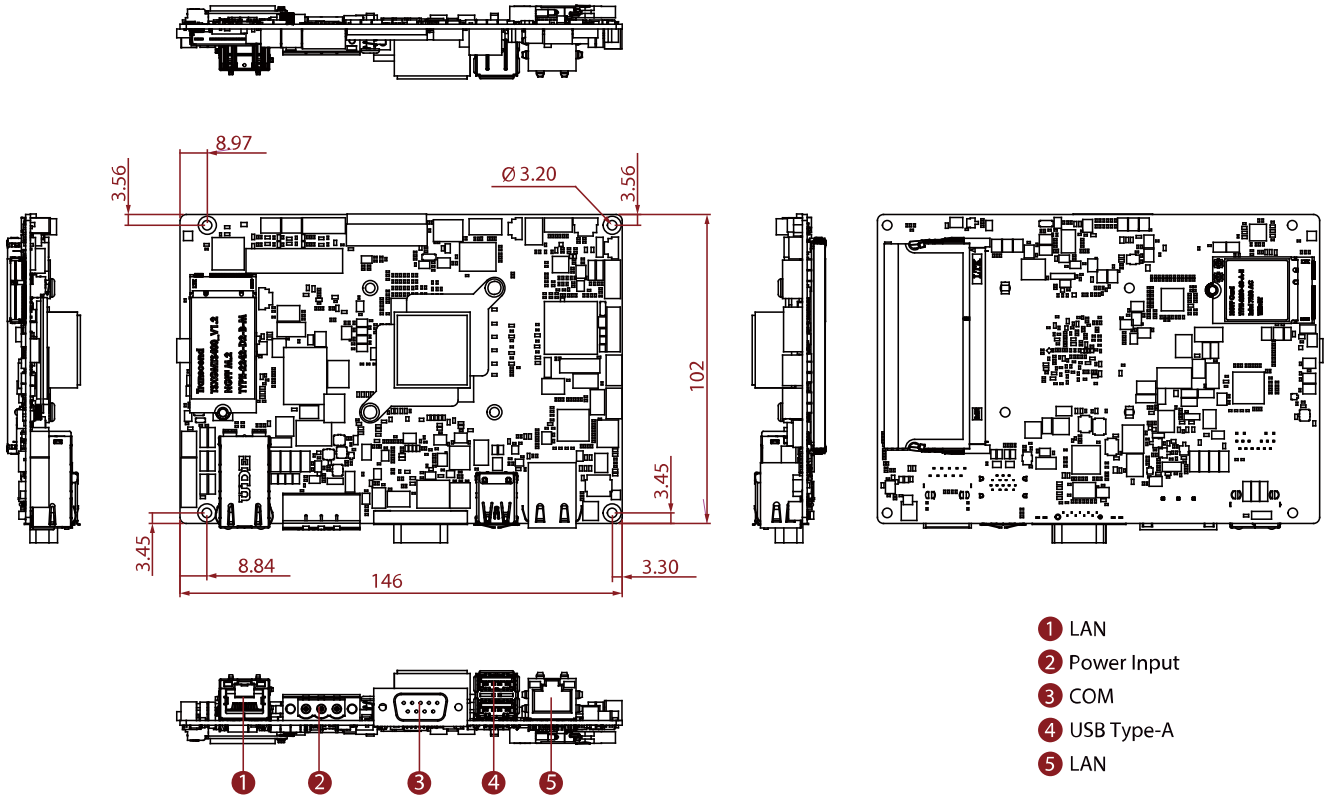
<b>Operating Humidity</b>	10% to 95% RH, Non-Condensing	<b>Operating Temperature</b>	0°C to 60°C
<b>Storage</b>	-40°C to 70°C		

## Temperature

## Power

Power Rating	12V DC	Adapter	12V 50W
PoE	PoE (PD): follows IEEE 802.3at (25 W)		

## DIMENSIONS UNIT:MM



## NOTE

1. This is a simplified drawing and some components are not marked in detail.
2. Please contact our sales representative if you need further product information.
3. All specifications are subject to change without prior notice.
4. The product shown in this datasheet is a standard model. For diagrams that contain customized or optional I/O, please contact the Winmate Sales Team for more information.

# Tento produkt můžete zakoupit u společnosti AutoCont IPC a.s.



## AutoCont IPC a.s.

Váš dodavatel průmyslových počítačů, komponent a speciálních průmyslových IT systémů.

 Uhlířská 1064/3, 710 00 Ostrava, Česká republika

 obchod@autocont-ipc.cz

 +420 552 301 002

 [www.autocont-ipc.cz](http://www.autocont-ipc.cz)



### PRŮMYSLOVÉ POČÍTAČE

fanless embedded PC, do racku, ...



### POČÍTAČE S DISPLEJEM

panelové PC, terminály, do vozidel, ...



### AUTOMATIZACE A SBĚR DAT

převodníky, karty, moduly, switche, ...



### PERIFERIE A KOMPONENTY

monitory, klávesnice, desky, skříně, ...



### NOTEBOOKY A TABLETY

odolné, windows, android, IP65, ...



### INFORMAČNÍ KIOSKY

interiérové, venkovní, ...



### MEDICÍNSKÁ TECHNIKA

počítače, tablety, LCD, klávesnice, ...



### SOFTWAREVÁ ŘEŠENÍ

pro výrobu, zaměstnance, kiosky, ...



### PŘEJÍT DO E-SHOPU

[eshop.autocont-ipc.cz](http://eshop.autocont-ipc.cz)



### DOPRAVA ZDARMA

Doprava zdarma v ČR a SR při objednávce nad 10 000 Kč bez DPH nebo nad 400 EUR.



### PRODLOUŽENÁ ZÁRUKA

Záruka 2 roky na vyráběné počítače s možností jejího prodloužení až na 5 let.



### ODMĚNA ZA VĚRNOST

Pravidelní zákazníci u nás nakupují za nižší ceny. Výše slevy se odvíjí od realizovaného obrátu.



### SERVIS ON-SITE A IN-TIME

K projektovým dodávkám nabízíme rozšířenou podporu a servis s garancí výměny zařízení do 48 hodin.