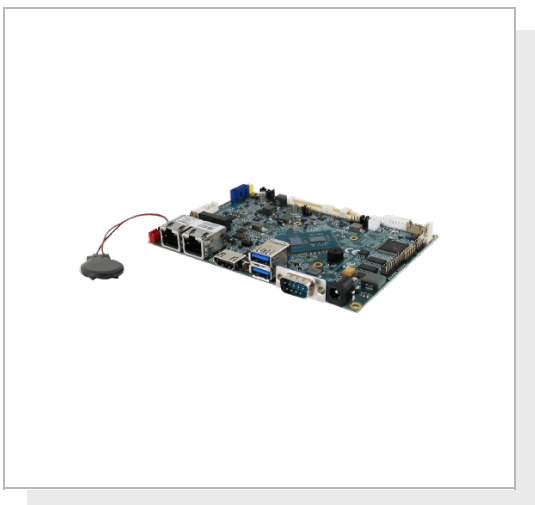


IE32

Intel® Celeron® N6211 x86 Embedded Motherboard



KEY FEATURES

- 3.5" Form Factor (146 mm x 102 mm)
- 1 x DDR4 SO-DIMM 3200 MHz, max. 16GB
- 2 x Gigabit Ethernet
- Intel® SoC Integrate
- Intel® Celeron® Elkhart Lake N6211 Processor
- Supports 2 x SATA III, 4 x COM, 2 x USB 3.2 Gen 1, 4 x USB 2.0



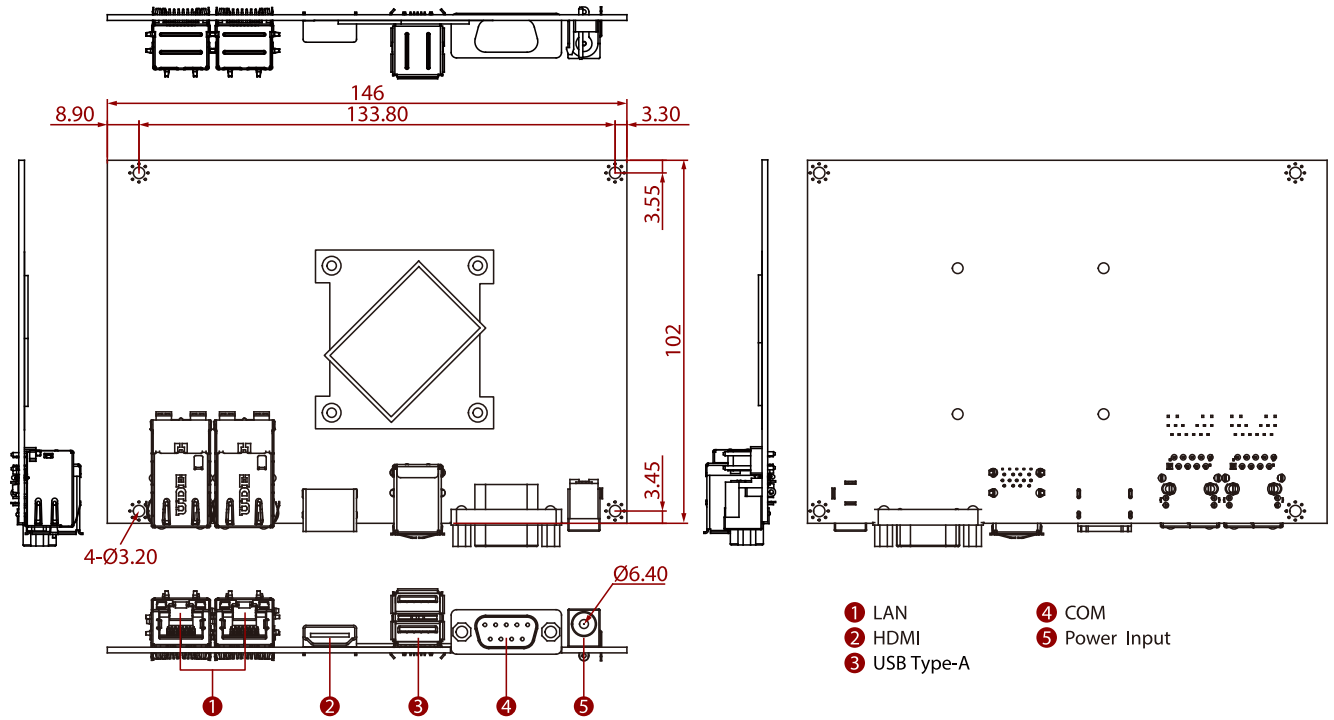
SPECIFICATIONS

System Specification	
Processor	Intel® Celeron® N6211 (1.5M Cache, up to 3.0GHz) Intel® Celeron® N6210 (1.5M Cache, up to 2.6GHz) (Optional)
Storage	1 x M.2 2242 B-key SSD 128GB M.2 2242 B-key SSD up to 512GB (Optional) 1 x SATA III for 2.5" SSD/HDD up to 1TB (Optional)
Security	TPM 2.0
Memory	1 x SO-DIMM, DDR4 3200 MHz, 4GB 8GB (Optional) 16GB (Optional)
Ethernet controller	2 x Intel® Ethernet Controller
Operating System	Windows 11 IoT Enterprise SAC (64 bit) (Optional) Windows 10 IoT Enterprise (64 bit) (Optional) Linux Ubuntu 22.04 (Optional)
IO Ports	
Power Input	1 x 12V DC, 2.5φ DC jack
Serial Port	1 x RS232/422/485 (Default RS232)
LAN	2 x Giga LAN RJ45 Connector
USB Port	2 x USB3.2 Gen2x1 (Type-A)
Video	1 x HDMI 2.0 (Optional)
Internal IO Ports	
Power input	1 x 2pin(1x2) for 12V DC in
Power output	1 x 2pin(1x2) blue wafer for 3.3V DC out 1 x 2pin(1x2) red wafer for 5V DC out 1 x 2pin(1x2) yellow wafer for 12V DC out
USB	2 x 8pin(2x4) for 4 x USB 2.0
Serial port	2 x 10pin(2x5) for RS232
Display	1 x 40pin DF13 connector for LVDS 1 x 30pin DF13 connector for eDP (Optional)
Backlight	1 x 7pin(1x7) for panel backlight
SATA	1 x SATA III 1 x 8pin(2x4) for SATA power
DIDO	1 x 14pin(2x7) for Digital input/output
VR	1 x 3pin(1x3) for Digital panel backlight brightness control 1 x 3pin(1x3) VR/Software brightness switch jumper 1 x 3pin(1x3) PWM/DC brightness switch jumper 1 x 3pin(1x3) 3.3V/5V PWM Level switch jumper
Fan	1 x 3pin(1x3) for CPU Fan
OSD	1 x 10pin(2x5) for OSD control
Speaker	2 x 2pin(1x2) for Speaker
Backup battery	1 x 2pin(1x2) for RTC battery
Audio	1 x 12pin(2x6) for Line in/Line out/ Mic in
Certification	
Certification	CE, FCC
Mechanical	
Dimension	146 x 102 mm

Environment			
Operating Humidity	10% to 95% RH, Non-Condensing	Operating Temperature	0°C to 60°C
Storage Temperature	-40°C to 70°C		
Accessory			
Optional Accessory	Driver CD & Manual (Optional) Adapter (Optional)		

Power			
Power Rating	12V DC	Adapter	12V 50W

DIMENSIONS UNIT:MM



NOTE

1. This is a simplified drawing and some components are not marked in detail.
2. Please contact our sales representative if you need further product information.
3. All specifications are subject to change without prior notice.
4. The product shown in this datasheet is a standard model. For diagrams that contain customized or optional I/O, please contact the Winmate Sales Team for more information.

Tento produkt můžete zakoupit u společnosti AutoCont IPC a.s.



AutoCont IPC a.s.

Váš dodavatel průmyslových počítačů, komponent a speciálních průmyslových IT systémů.

 Uhlířská 1064/3, 710 00 Ostrava, Česká republika

 obchod@autocont-ipc.cz

 +420 552 301 002

 www.autocont-ipc.cz



PRŮMYSLOVÉ POČÍTAČE

fanless embedded PC, do racku, ...



POČÍTAČE S DISPLEJEM

panelové PC, terminály, do vozidel, ...



AUTOMATIZACE A SBĚR DAT

převodníky, karty, moduly, switche, ...



PERIFERIE A KOMPONENTY

monitory, klávesnice, desky, skříně, ...



NOTEBOOKY A TABLETY

odolné, windows, android, IP65, ...



INFORMAČNÍ KIOSKY

interiérové, venkovní, ...



MEDICÍNSKÁ TECHNIKA

počítače, tablety, LCD, klávesnice, ...



SOFTWAREVÁ ŘEŠENÍ

pro výrobu, zaměstnance, kiosky, ...



PŘEJÍT DO E-SHOPU

eshop.autocont-ipc.cz



DOPRAVA ZDARMA

Doprava zdarma v ČR a SR při objednávce nad 10 000 Kč bez DPH nebo nad 400 EUR.



PRODLOUŽENÁ ZÁRUKA

Záruka 2 roky na vyráběné počítače s možností jejího prodloužení až na 5 let.



ODMĚNA ZA VĚRNOST

Pravidelní zákazníci u nás nakupují za nižší ceny. Výše slevy se odvíjí od realizovaného obrátu.



SERVIS ON-SITE A IN-TIME

K projektovým dodávkám nabízíme rozšířenou podporu a servis s garancí výměny zařízení do 48 hodin.