

DD-2412

24V to 12V 100W DC/DC Converter Module



KEY FEATURES

- High efficiency DC-DC Converter Module
- Low inrush current
- Output over-current protection
- Wide range voltage input



SPECIFICATIONS

System Specification

Input Voltage	24V to 12V DC	Load Range	12V 10A
Power Consumption	100W	Ripple And Noise	Less than 120mV
Line Regulation	Less than $\pm 1\%$ at rated 9~36V input voltage	Load Regulation	Less than $\pm 5\%$
Efficiency	Up to 90% (Full loading)	Protection	OCP protection OVP protection

Certification

Certification CE, FCC

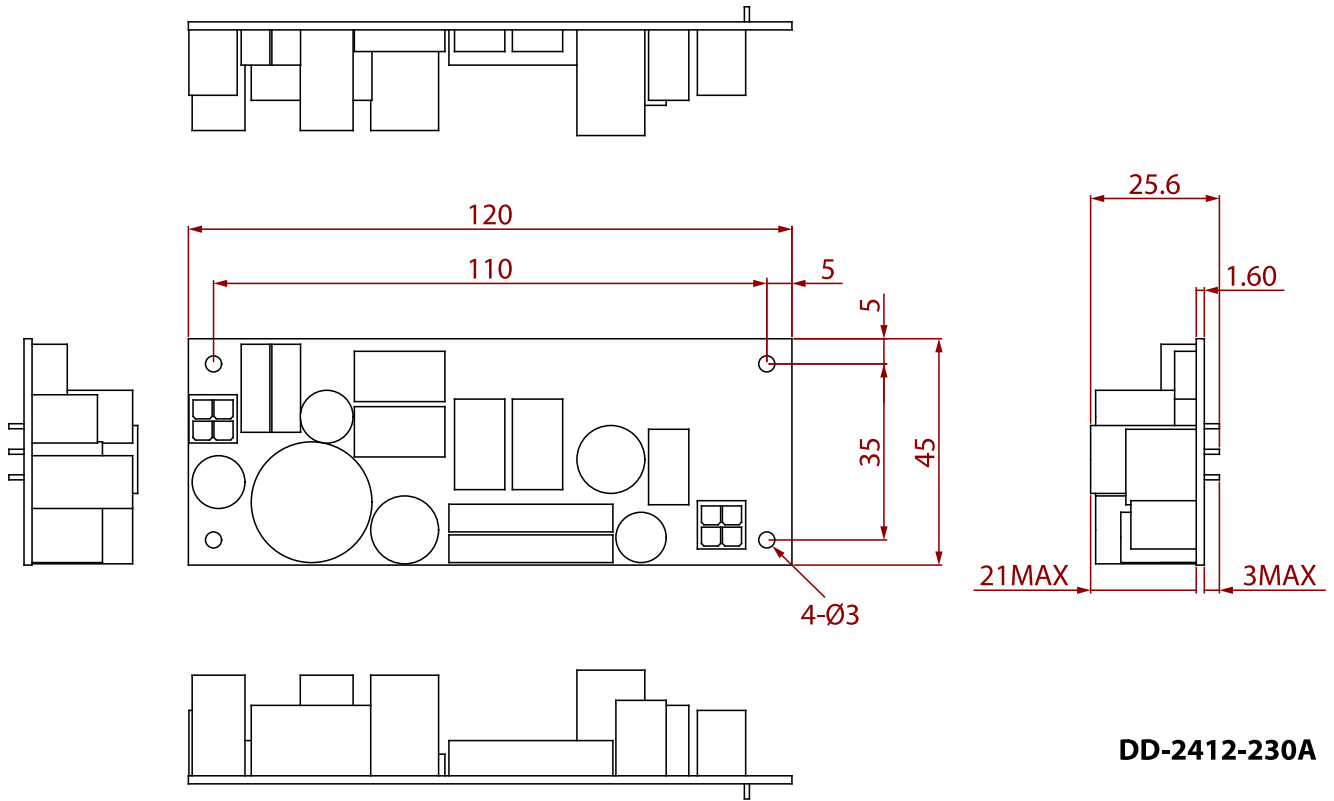
Environment

Operating Humidity	10% to 90% RH, Non-Condensing	Operating Temperature	0°C to 50°C
Storage Temperature	-20°C to 70°C	Altitude	0 to 10000ft

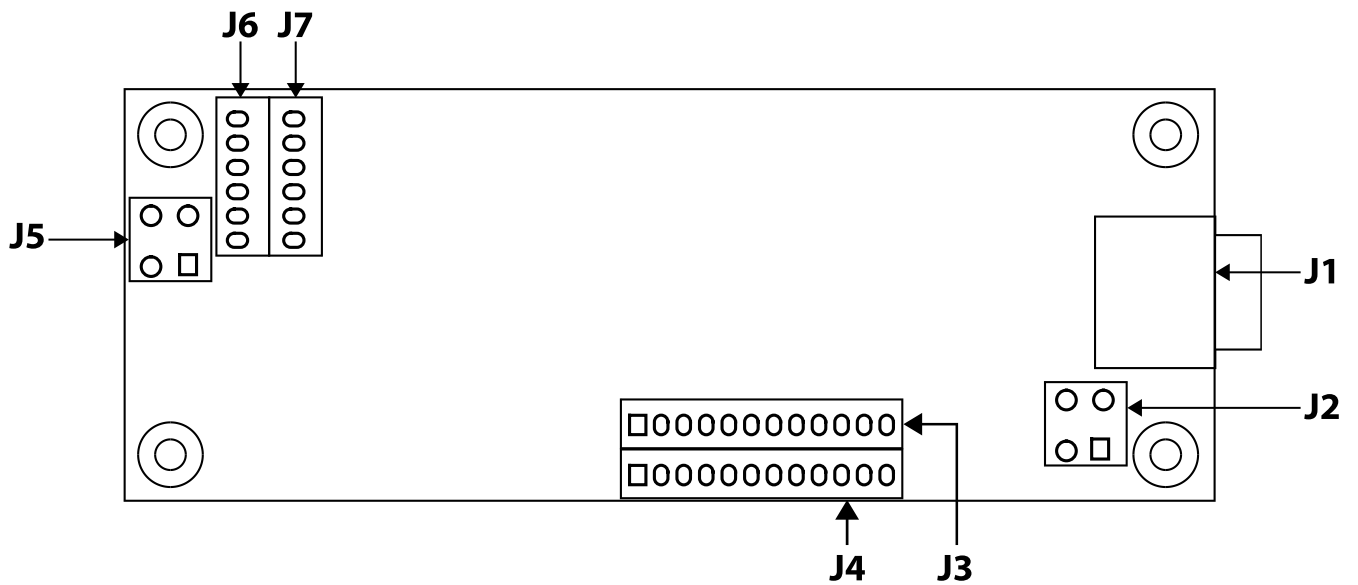
Mechanical

Dimension 120 x 45 x 25.6 mm

DIMENSIONS UNIT:MM



Pin Assignment:



J1:Power Jack

Connector Type : Din 4p dip Power Jack QuickLock

Pin	Symbol
1	DC 24V Input
2	GND
3	DC 24V Input
4	GND

J2:ATX 24V input Connector

Connector Type : Molex 39-28-1043 4.20mm Pitch Mini-Fit Jr. "Header, Dual Row, Vertical.

Pin	Symbol
1	GND
2	GND
3	DC 24V Input
4	DC 24V Input

J3: DC 24V Output Connector 1

Connector Type: JST-B2B-PH-K-S or equivalent.

Pin	Symbol
1	NC
2	NC
3	GND
4	GND
5	GND
6	GND
7	GND
8	24V
9	24V
10	24V
11	24V
12	24V

J4:DC 24V Output Connector 2

Connector Type : Molex 015-24-4557 5.08mm Pitch Disk Drive Power Connection System Header, Vertical, Through Hole, 4 Circuits.

Pin	Symbol
1	NC
2	NC
3	GND
4	GND
5	GND
6	GND
7	GND
8	24V
9	24V
10	24V
11	24V
12	24V

J5:ATX 12V Output Connector

Connector Type : JST-B2B-PH-K-S or equivalent.

Pin	Symbol
1	GND
2	GND
3	12V
4	12V

J6:DC 12V output 1

Connector Type : Molex 39-28-1043 4.20mm (165") Pitch Mini-Fit Jr. Header, Dual Row, Vertical, or equivalent.

Pin	Symbol
1	12V
2	GND
3	GND
4	GND
5	12V
6	12V

J7:DC 12V output 2

Connector Type : Molex 39-28-1203 4.20mm (.165") Pitch Mini-Fit Jr. Header Dual Row,Vertical, or equivalent.

Pin	Symbol
1	12V
2	GND
3	GND
4	GND
5	12V
6	12V

NOTE

1. This is a simplified drawing and some components are not marked in detail.
2. Please contact our sales representative if you need further product information.
3. All specifications are subject to change without prior notice.
4. The product shown in this datasheet is a standard model. For diagrams that contain customized or optional I/O, please contact the Winmate Sales Team for more information.

Tento produkt můžete zakoupit u společnosti AutoCont IPC a.s.



AutoCont IPC a.s.

Váš dodavatel průmyslových počítačů, komponent a speciálních průmyslových IT systémů.

 Uhlířská 1064/3, 710 00 Ostrava, Česká republika

 obchod@autocont-ipc.cz

 +420 552 301 002

 www.autocont-ipc.cz



PRŮMYSLOVÉ POČÍTAČE

fanless embedded PC, do racku, ...



POČÍTAČE S DISPLEJEM

panelové PC, terminály, do vozidel, ...



AUTOMATIZACE A SBĚR DAT

převodníky, karty, moduly, switche, ...



PERIFERIE A KOMPONENTY

monitory, klávesnice, desky, skříně, ...



NOTEBOOKY A TABLETY

odolné, windows, android, IP65, ...



INFORMAČNÍ KIOSKY

interiérové, venkovní, ...



MEDICÍNSKÁ TECHNIKA

počítače, tablety, LCD, klávesnice, ...



SOFTWAREVÁ ŘEŠENÍ

pro výrobu, zaměstnance, kiosky, ...



PŘEJÍT DO E-SHOPU

eshop.autocont-ipc.cz



DOPRAVA ZDARMA

Doprava zdarma v ČR a SR při objednávce nad 10 000 Kč bez DPH nebo nad 400 EUR.



PRODLOUŽENÁ ZÁRUKA

Záruka 2 roky na vyráběné počítače s možností jejího prodloužení až na 5 let.



ODMĚNA ZA VĚRNOST

Pravidelní zákazníci u nás nakupují za nižší ceny. Výše slevy se odvíjí od realizovaného obrátu.



SERVIS ON-SITE A IN-TIME

K projektovým dodávkám nabízíme rozšířenou podporu a servis s garancí výměny zařízení do 48 hodin.