

### Feature:

- ◆ Ultra Low Power Bay Trail N2930 1.83GHz Processor Fanless Design
- ◆ High Quality 15" Panel, 1024\*768 resolution, 1000 nits
- ◆ Aluminum Die-casting Housing with Anti-Corrosion Treatments
- ◆ Military Grade connector with VESA mount.
- ◆ MIL-STD-810F/G Compliant
- ◆ Build in ambient Light sensor
- ◆ Wide Range 9 to 36V DC Input Acceptable

### Option feature:

- ◆ Optical Bonding with Anti-moisture treatment (Optional)
- ◆ 5 Wire Resistive Touch/ Anti-Reflective Protection Glass
- ◆ MIL-STD-461E/F ( By Request)
- ◆ EMI Glass/Touch ( By Request)



### System Specifications

Processor	: Intel® Bay Trail N2930 1.83Ghz Processor
Chipset	: Bay Trail SoC Chipset
BIOS	: AMI 16Mbit Flash
Memory	: 1xDDR3L 1066 / 1333 MHz SO-DIMM, default 4GB, Max. 8GB
Ethernet	: Intel® I210-AT GbE LAN
Storage	: mSATA SSD, default 64GB
Expansion Slot	: 1 x Mini PCIe slot (for wireless module) 1 x Mini PCIe slot (for SATA SSD)

### Display Specification

Size	: 15 inch
Resolution	: 1024x768 pixels
Brightness	: 1000 (nits)
Touch or Glass	: 5 Wire Resistive / AR Glass

### Input / Output

Input / Output	: 1 x USB 3.0, 1 x USB 2.0 1 x HDMI 1 x RS-232 1 x RS-232 (Optional) 1 x RS-232/422/485 2 x RJ-45(10/100/100 Mbps) WLAN antenna SMA in top(Optional)
----------------	--

### Mounting Bracket

### Certifications

CE/FCC Class B  
MIL810F/G / IEC60068-2-27 for Vibration /Shock

### In Front Control

Control button: Power On/ Off, Reset, Brightness up& down,  
Lock&unlock, Auto-dimming&manual dimming,  
Day&night mode, LED adjustment

LED indicator : Power Status, HDD Status

### Mechanical and Environment

Dimensions (W x L x H)	: 398 mm x 308 mm x 58mm
Operation Temperature	: -10deg.C to 55 deg.C
Operation Humidity	: 10% to 95% (non condensing)
Shock*	: Operating:40g for 11ms
Vibration*	: Operating: 1.62/2.02/2.20grms for XYZ /5-500Hz

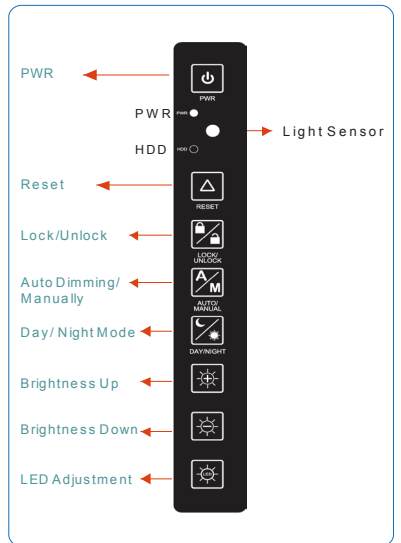
### Environmental(MIL-STD 810F/G Compliance)

Vibration	: MIL-STD-810F/G Method 514.5
Humidity	: MIL-STD-810F/G Method 507.4
Transit Drop	: MIL-STD-810F/G Method 516.5
High Temperature	: Storage:MIL-STD-810F/G Method501.4 Operation:MIL-STD-810F/G Method501.4
Low Temperature	: Storage:MIL-STD-810F/G Method502.4 Operation:MIL-STD-810F/G Method502.4

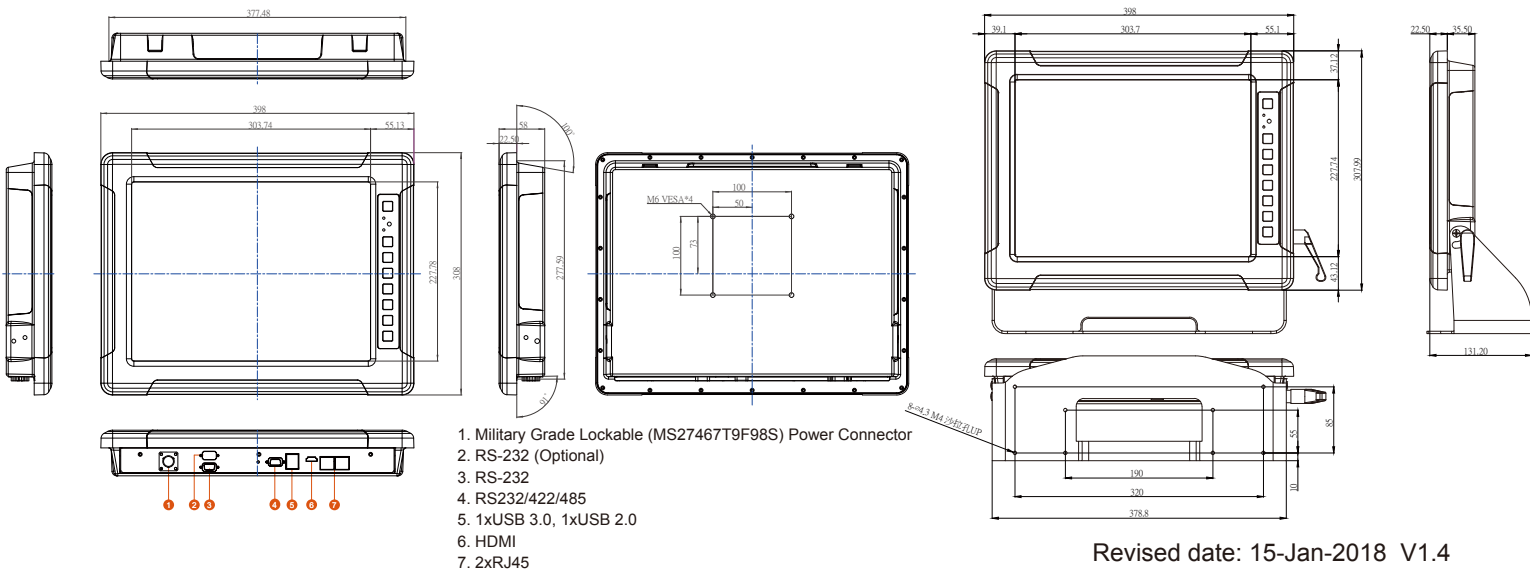
### Environmental(MIL-STD 461E/F Compliance)

RE	: RE 101 / RE 102
CE	: CE 101 / CE 102
Optional with EMI Glass / Touch	
CS	: RS101 / RS103
CS	: CS 101 / CS 106 / CS 109 / CS 114 CS 115 / CS 116

### Front OSD control function:



\* If you require external test report, Winmate will charge NRE fee.



# Tento produkt můžete zakoupit u společnosti AutoCont IPC a.s.



## AutoCont IPC a.s.

Váš dodavatel průmyslových počítačů, komponent a speciálních průmyslových IT systémů.

 Uhlířská 1064/3, 710 00 Ostrava, Česká republika

 obchod@autocont-ipc.cz

 +420 552 301 002

 [www.autocont-ipc.cz](http://www.autocont-ipc.cz)



### PRŮMYSLOVÉ POČÍTAČE

*fanless embedded PC, do racku, ...*



### POČÍTAČE S DISPLEJEM

*panelové PC, terminály, do vozidel, ...*



### AUTOMATIZACE A SBĚR DAT

*převodníky, karty, moduly, switche, ...*



### PERIFERIE A KOMPONENTY

*monitory, klávesnice, desky, skříně, ...*



### NOTEBOOKY A TABLETY

*odolné, windows, android, IP65, ...*



### INFORMAČNÍ KIOSKY

*interiérové, venkovní, ...*



### MEDICÍNSKÁ TECHNIKA

*počítače, tablety, LCD, klávesnice, ...*



### SOFTWAREVÁ ŘEŠENÍ

*pro výrobu, zaměstnance, kiosky, ...*



### PŘEJÍT DO E-SHOPU

[eshop.autocont-ipc.cz](http://eshop.autocont-ipc.cz)



### DOPRAVA ZDARMA

Doprava zdarma v ČR a SR při objednávce nad 10 000 Kč bez DPH nebo nad 400 EUR.



### PRODLOUŽENÁ ZÁRUKA

Záruka 2 roky na vyráběné počítače s možností jejího prodloužení až na 5 let.



### ODMĚNA ZA VĚRNOST

Pravidelní zákazníci u nás nakupují za nižší ceny. Výše slevy se odvíjí od realizovaného obrátu.



### SERVIS ON-SITE A IN-TIME

K projektovým dodávkám nabízíme rozšířenou podporu a servis s garancí výměny zařízení do 48 hodin.