

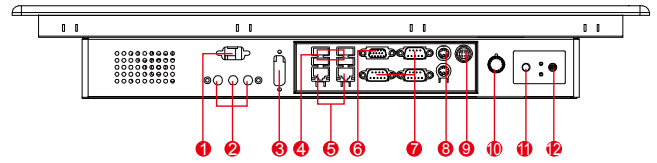
# W22IB7T- PPA3 21.5" P-CAP Panel PC (Intel® Celeron® Bay Trial-M N2930, 1.83GHz)

Mechanical Design



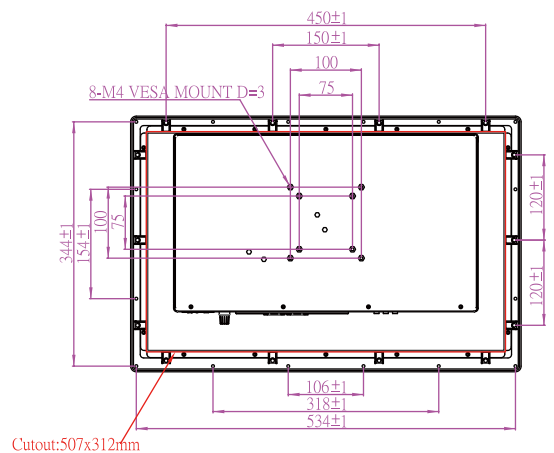
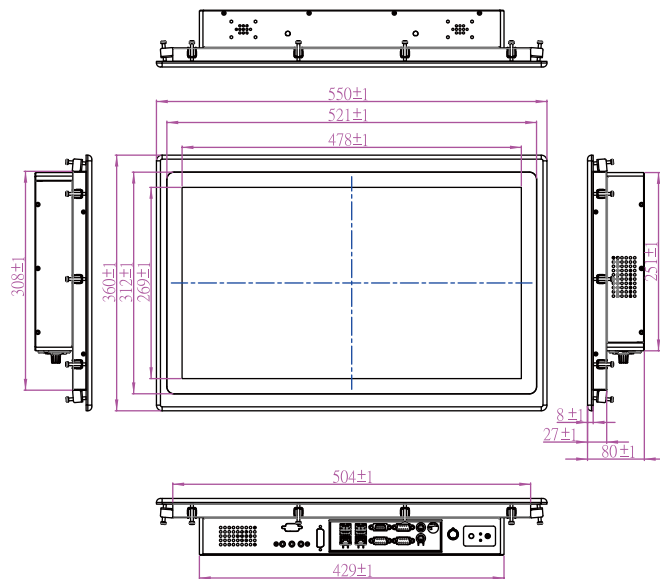
**Real Flat Panel Mount (IP65 front side)**

## Fully Integrated I/O



- |                            |                                |
|----------------------------|--------------------------------|
| 1. RS-232 Conn. (Optional) | 7. RS-232 Conn.                |
| 2. Audio Jack              | 8. PS/2                        |
| 3. DVI (Optional)*         | 9. DC-IN Power Jack            |
| 4. USB                     | 10. Brightness Adjustment Knob |
| 5. LAN                     | 11. Power On Button            |
| 6. VGA Out                 | 12. Power Reset Button         |

\* Only 2 display output at the same time



Cutout: 507x312mm

- \* Measurements shown in mm
- \* All Dimensions are ±
- \* Note: this is a simplified drawing and some components are not marked in detail. Please contact our sales representative if you need further product information.

## Specifications

### System:

- Processor : Intel® Celeron® Bay Trial-M N2930, 1.83GHz
- System Chipset : Intel® Atom SoC Integrated
- System Memory : SODIMM DDR3L 1600/1333, max. 8GB
- Storage : mSATA SSD 64GB (Default)
- LAN : Intel I210-AT GbE LAN x 2
- Audio Codec : Realtek ALC886 HD Audio Codec

### Input / Output :

- Serial Ports : 2 x RS232, 1 x RS232/422/485<sup>○</sup>
- USB Ports : 1 x USB 3.0, 3 x USB 2.0
- Keyboard/Mouse : 2 x PS/2
- Ethernet : 2 x RJ45-10/100/1000 Mbps
- VGA : 1 x VGA (female)
- Audio : Line-out, Line-in, Mic in ○ Default: RS232

### Expansion Slot :

- Mini PCIe : 2 x Mini PCIe (1 for WiFi, 1 for 3G Module)
- eDP : 1 x eDP by 2x10 DF-13 connector

### Power Specifications :

- Power input : 12V DC
- Power Consumption : 60W (typ.) (Max. backlight & high CPU load)

### Accessories :

- External Adapter : 110~240V AC Power Adapter

### Display :

- Size/Type : 21.5" TFT
- Resolutions : 1920x1080
- Brightness : 250 cd/m (typ.)
- Contrast Ratio : 1000 : 1 (typ.)
- Viewing Angle : -89~89(H); -89~89(V)
- Max. Colors : 16.7M (8bits/colors)
- Touch Screen : Projected capacitive multi-touch  
Optional anti-glare coating

### Environment Considerations :

- Operating Temperature : 0°C to 50°C
- Operating Humidity : 30% to 90% (non-condensing)
- IP Rating : Front IP65

### OS BSP / Driver Support :

- OS : Windows 10 IoT Enterprise  
Windows 7 Embedded  
Windows 8 Embedded (Optional)

# Tento produkt můžete zakoupit u společnosti AutoCont IPC a.s.



## AutoCont IPC a.s.

Váš dodavatel průmyslových počítačů, komponent a speciálních průmyslových IT systémů.

 Uhlířská 1064/3, 710 00 Ostrava, Česká republika

 obchod@autocont-ipc.cz

 +420 552 301 002

 [www.autocont-ipc.cz](http://www.autocont-ipc.cz)



### PRŮMYSLOVÉ POČÍTAČE

*fanless embedded PC, do racku, ...*



### POČÍTAČE S DISPLEJEM

*panelové PC, terminály, do vozidel, ...*



### AUTOMATIZACE A SBĚR DAT

*převodníky, karty, moduly, switche, ...*



### PERIFERIE A KOMPONENTY

*monitory, klávesnice, desky, skříně, ...*



### NOTEBOOKY A TABLETY

*odolné, windows, android, IP65, ...*



### INFORMAČNÍ KIOSKY

*interiérové, venkovní, ...*



### MEDICÍNSKÁ TECHNIKA

*počítače, tablety, LCD, klávesnice, ...*



### SOFTWAREVÁ ŘEŠENÍ

*pro výrobu, zaměstnance, kiosky, ...*



### PŘEJÍT DO E-SHOPU

[eshop.autocont-ipc.cz](http://eshop.autocont-ipc.cz)



### DOPRAVA ZDARMA

Doprava zdarma v ČR a SR při objednávce nad 10 000 Kč bez DPH nebo nad 400 EUR.



### PRODLOUŽENÁ ZÁRUKA

Záruka 2 roky na vyráběné počítače s možností jejího prodloužení až na 5 let.



### ODMĚNA ZA VĚRNOST

Pravidelní zákazníci u nás nakupují za nižší ceny. Výše slevy se odvíjí od realizovaného obrátu.



### SERVIS ON-SITE A IN-TIME

K projektovým dodávkám nabízíme rozšířenou podporu a servis s garancí výměny zařízení do 48 hodin.