

Rugged Panel PC

G-WIN®

Model:R10IB3S-VMP3

Product Features:

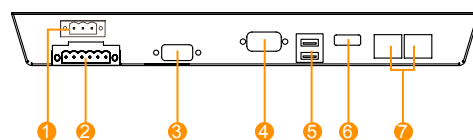
- Ultra Low Bay Trail N2930 1.83GHz Processor Fanless Design
- High Quality 10.4" Panel, 640 x 480 resolution
- Full IP65 Dust / Water Proof Enclosures (Except I/O parts)
- Aluminum Housing with Anti-Corrosion Treatments
- Anti-Shock and Vibration Standard according to MIL-STD-810F/G & IEC60068-2-27
- 5 Wire Resistive / Anti-Reflective Protection Glass (Optional)
- Optional GPS, 3G / WLAN(Either one). GPIO / Canbus (Either one)
- Wide Range 9 to 36V DC Input with isolation
- Optional 6-60V DC Input, and Optional for Ignition On/Off delay
- Compliance with EN50155 for EMC & Characteristic

Product Specifications:

Display	Model Name	R10IB3S-VMP3	
	Size	10.4"	
	Resolution (pixels)	640 x 480	
	Number of Colors	262,144 (6bits/color)	
	Brightness (cd/m ²)	400	
	Contrast Ratio	700 :1 (typ.)	
	Viewing Angle	-80~80 (H) ; -60~80 (V)	
	Active Area	211.2 (H) x 158.4 (V)	
System	Touch (optional)	5 Wire Resistive	
	Processor	Intel® Bay Trail N2930 1.83Ghz Processor	
	Chipset	Bay Trail SoC Chipset	
	BIOS	AMI 16Mbit Flash	
	Memory	1xDDR3L 1600 MHz SO-DIMM, default 4GB, Max. 8GB	
	Ethernet	Intel® I210-AT GbE LAN	
	Storage	mSATA SSD, default 64GB	
	Expansion Slot	1 x Mini PCIe slot (for wireless module) 1 x Mini PCIe slot (for SATA SSD)	
Input / Output	Back Panel I/O Port	2 x RJ-45 (10/100/1000 Mbps)	
		1 x HDMI	
		1 x DC-in Jack (Phoenix type)	
		1 x USB 3.0, 1 x USB 2.0	
		1 x RS232/422/485, 1 x RS232	
Environment	Power Input	WLAN antenna SMA in top (Optional)	
		Operating Temperature	-25 deg.C to 55 deg.C
		Storage Temperature	-30 deg.C to 70 deg.C
		Humidity	10% to 95% (non condensing)
		Shock*	Operating:30g for 18ms, 300m/s ²
		Vibration*	Operating: 1.60/1.96/2.18 g rms for XYZ / 5-500Hz
Mechanical	Dimensions (W x L x H)	9~36V DC in with isolation (Phoenix type)	
		Optional 6-60V DC in, with Ignition On/Off delay	
Driver OS Support	Windows Embedded Standard 7 (64-bit) Windows Embedded 8.1 Industry Pro 64-bit Windows 10 IoT Enterprise	30W typ.	
Certifications	Packing List	CE/FCC Class B, MIL-STD-810F/G / IEC60068-2-27 for Vibration / Shock	
		(IB32) SBC Manual & Driver CD	
Product Optional Items	Mounting Bracket and Kits	One robust bracket with locking handle (Can adjust from -5 deg.C to 90 deg.C)	
	Sunlight Readable	Transflective film enhancement for optional	
	Anti-reflective Glass	3 mm (Replace touch)	
	WLAN / 3G	Either one	
	GPS	USB interface	
	Digital IO / Canbus	Either one	

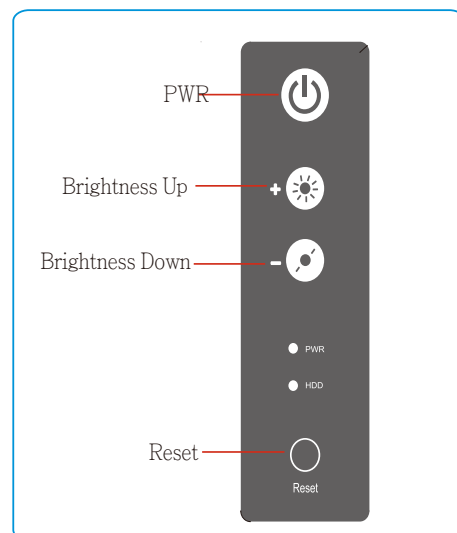


I / O View:

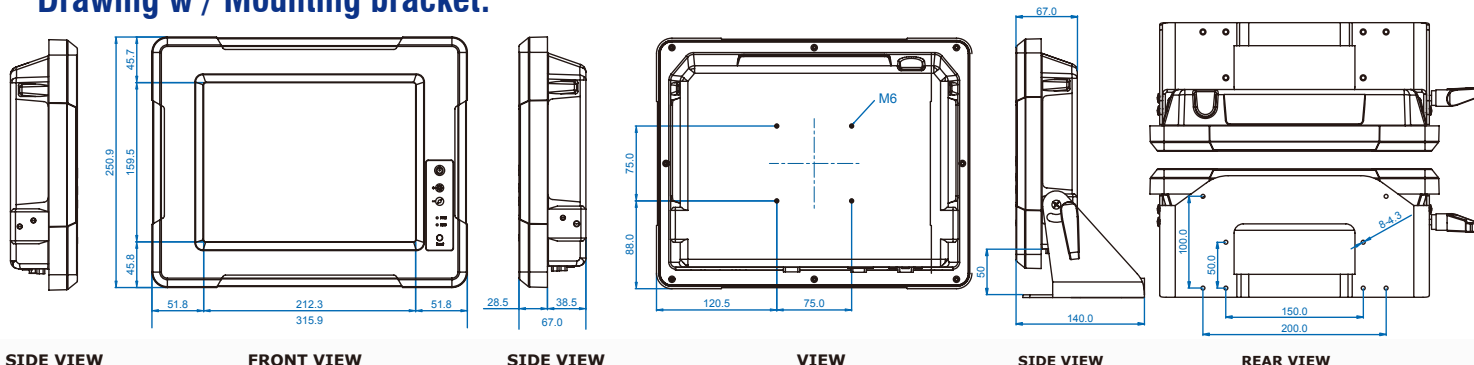


1. 9~36V Terminal Block
2. CanBus / GPIO (Optional)
3. RS232
4. RS232/422/485
5. 1xUSB 3.0 1xUSB 2.0
6. HDMI
7. 2xLAN

Front OSD Control Function:



Drawing w / Mounting bracket:



Tento produkt můžete zakoupit u společnosti AutoCont IPC a.s.



AutoCont IPC a.s.

Váš dodavatel průmyslových počítačů, komponent a speciálních průmyslových IT systémů.

 Uhlířská 1064/3, 710 00 Ostrava, Česká republika

 obchod@autocont-ipc.cz

 +420 552 301 002

 www.autocont-ipc.cz



PRŮMYSLOVÉ POČÍTAČE

fanless embedded PC, do racku, ...



POČÍTAČE S DISPLEJEM

panelové PC, terminály, do vozidel, ...



AUTOMATIZACE A SBĚR DAT

převodníky, karty, moduly, switche, ...



PERIFERIE A KOMPONENTY

monitory, klávesnice, desky, skříně, ...



NOTEBOOKY A TABLETY

odolné, windows, android, IP65, ...



INFORMAČNÍ KIOSKY

interiérové, venkovní, ...



MEDICÍNSKÁ TECHNIKA

počítače, tablety, LCD, klávesnice, ...



SOFTWAREVÁ ŘEŠENÍ

pro výrobu, zaměstnance, kiosky, ...



PŘEJÍT DO E-SHOPU

eshop.autocont-ipc.cz



DOPRAVA ZDARMA

Doprava zdarma v ČR a SR při objednávce nad 10 000 Kč bez DPH nebo nad 400 EUR.



PRODLOUŽENÁ ZÁRUKA

Záruka 2 roky na vyráběné počítače s možností jejího prodloužení až na 5 let.



ODMĚNA ZA VĚRNOST

Pravidelní zákazníci u nás nakupují za nižší ceny. Výše slevy se odvíjí od realizovaného obrátu.



SERVIS ON-SITE A IN-TIME

K projektovým dodávkám nabízíme rozšířenou podporu a servis s garancí výměny zařízení do 48 hodin.