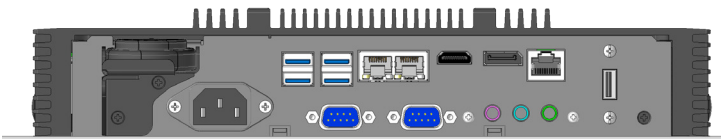


## Features

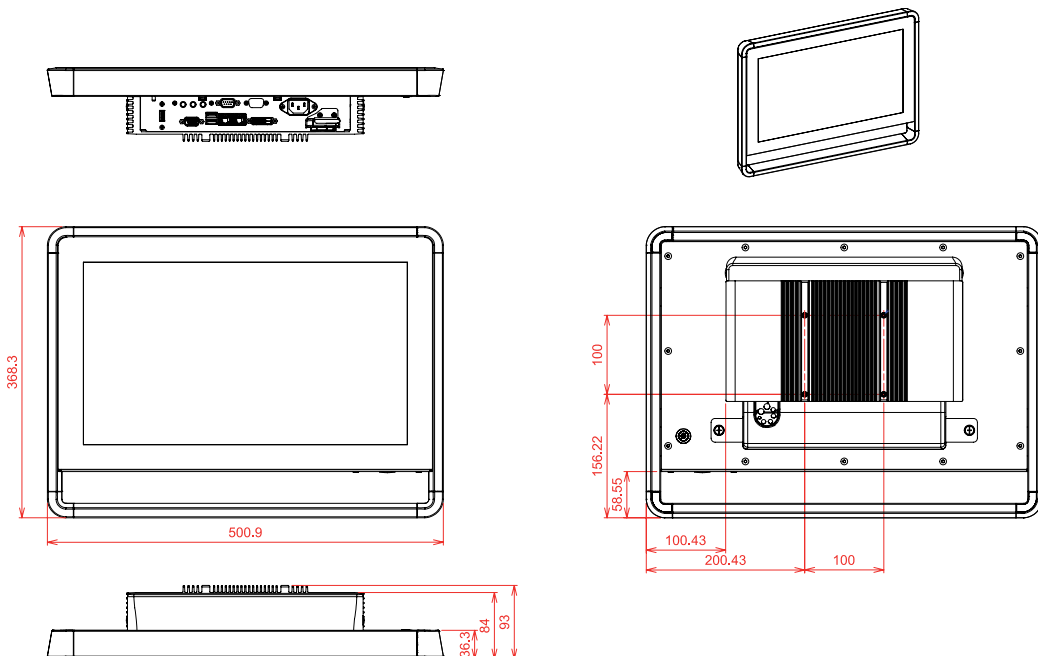
- ▶ Rugged fanless panel PC
- ▶ LED display 18.5" 16:9 LED display
- ▶ Resolution Full HD 1920 x 1080
- ▶ Processor Intel® Pentium® Quad Core N4200
- ▶ Projected capacitive multi-touch touch screen
- ▶ Trueflat front panel
- ▶ IP65 on front - Protection IK08
- ▶ Cable cover
- ▶ Internal power supply
- ▶ VESA 100 compliant
- ▶ Five years of standard warranty



## I/O ports



## Mechanical Drawing



## Specifications

<b>Chassis</b>	Frame	Anodized aluminum profile 1.5mm thickness
	Corner	Polycarbonate - Black color in base - Customise your color
	Front panel	Trueflat
	Rear cover	Aluminium 2mm thickness
	Color	Black color RAL9005
<b>Display</b>	Mouting	VESA 100
	Protection	IP65 front - IK08 chassis & display area
	LCD type	18.5" Wide - Technologie Backlight LED
	LCD Size	408.96 x 230.04 mm
	Resolution	1920 x 1080 Full HD
	LCD color	16.7 millions
	Pixel pitch	0.213 mm
	Brightness	400 cd/m2
	Contrast ratio	1500 : 1
Viewing Angle (H-V)	170° - 170°	
<b>Touch screen</b>	Type	Projected capacitive (10 touches)
<b>System</b>	CPU	Intel® Pentium® QC N4200 (1.1GHz-2.5GHz, 2MB)
	Chipset	Intel® SoC
	RAM	2 x DDR3L SO-DIMM (max. 8.0 Go)
<b>Operating system</b>		Windows 10 - Linux on specification
<b>Storage</b>	HDD / SSD	1 x 2"1/2 SATA
	mSATA or M.2 (B-key)	1 x slot
<b>I/O</b>		1 x USB 2.0 - 4 x USB 3.0 - 2 x RS-232 - 1 x Display port - 1 x HDMI(1.4b)
		2 x Gigabit Ethernet (RJ45) - 1 x Audio (Micro/line In/Line Out)
<b>Options</b>	Cable cover	With joint for passage and retention of cables - Captive screws
	I/O	1 x RS-232 in more - Port RS-422/485 - RS-422/485 isolated
	Mounting option	Table stand, arm, ...
<b>Option box</b>		Integrated in frame - Output on front or rear panel - Housing sizes to allow for customized integration: USB, RS232, RFID reader, Emergency button, Functions Key, ...
<b>Audio</b>	Amplifier	1 x 3W
<b>Button &amp; Indicator</b>		ATX On/Off switch button with LED backlight Brightness adjustment by software application (for Windows)
<b>Cooling system</b>		Fanless
<b>Dimensions</b>	Dimension WxHxD (mm)	500.9 x 368.3 x 93
	Weight (kg)	7
<b>Internal power supply</b>	Version AC~	115/230VAC - 1/0.5A - 50/60Hz - Power consumption: 55W max.
	Version VDC	9~36 VDC - Power consumption: 55W max.
<b>Safety &amp; EMC</b>	Security	EN60950-1
	EMC	EN55022, EN61000-3-2, EN61000-3-3, EN55024, EN-61000-4-2, EN-61000-4-3, EN-61000-4-4, EN-61000-4-5, EN-61000-4-6, EN-61000-4-8, EN-61000-4-11
<b>Environment</b>	Operating temperature	0° ~ + 45°C
	Operating temperature	- 20 .... + 60°C
	Relative Humidity	5 ..... 95 %
<b>Warranty</b>		5 years Parts & Labour return to base as standard
<b>Options</b>	@FUT-W	Module Wifi a/b/g/n/ac + Bluetooth
		Many solutions exist - see specific datasheet
		Boxes options - see specific sheets



Option box example



Table stand option



Floor stand option



Arm mouting solution



keyboard support

## Ordering Information

### FUTURA 18WQP/\*

All in one Rugged Panel PC - LCD TFT 18.5" LED - Intel® Pentium® Quad Core N4200 - PCAP touch screen - Choose power supply

\* Choose your power supply type: **AC / DC**

Please ask for additional information about: **Options & Accessories.**

## Ordering Information

- 1 Power cord CE22 1.80 m (AC- version)
- 1 Utility CD includes: User's manual
- 1 Utility CD includes: Drivers
- 1 Software Licence (label format)
- 1 Production&Traceability datasheet

# Tento produkt můžete zakoupit u společnosti AutoCont IPC a.s.



## AutoCont IPC a.s.

Váš dodavatel průmyslových počítačů, komponent a speciálních průmyslových IT systémů.

 Uhlířská 1064/3, 710 00 Ostrava, Česká republika

 obchod@autocont-ipc.cz

 +420 552 301 002

 [www.autocont-ipc.cz](http://www.autocont-ipc.cz)



### PRŮMYSLOVÉ POČÍTAČE

*fanless embedded PC, do racku, ...*



### POČÍTAČE S DISPLEJEM

*panelové PC, terminály, do vozidel, ...*



### AUTOMATIZACE A SBĚR DAT

*převodníky, karty, moduly, switche, ...*



### PERIFERIE A KOMPONENTY

*monitory, klávesnice, desky, skříně, ...*



### NOTEBOOKY A TABLETY

*odolné, windows, android, IP65, ...*



### INFORMAČNÍ KIOSKY

*interiérové, venkovní, ...*



### MEDICÍNSKÁ TECHNIKA

*počítače, tablety, LCD, klávesnice, ...*



### SOFTWAREVÁ ŘEŠENÍ

*pro výrobu, zaměstnance, kiosky, ...*



### PŘEJÍT DO E-SHOPU

[eshop.autocont-ipc.cz](http://eshop.autocont-ipc.cz)



### DOPRAVA ZDARMA

Doprava zdarma v ČR a SR při objednávce nad 10 000 Kč bez DPH nebo nad 400 EUR.



### PRODLOUŽENÁ ZÁRUKA

Záruka 2 roky na vyráběné počítače s možností jejího prodloužení až na 5 let.



### ODMĚNA ZA VĚRNOST

Pravidelní zákazníci u nás nakupují za nižší ceny. Výše slevy se odvíjí od realizovaného obrátu.



### SERVIS ON-SITE A IN-TIME

K projektovým dodávkám nabízíme rozšířenou podporu a servis s garancí výměny zařízení do 48 hodin.