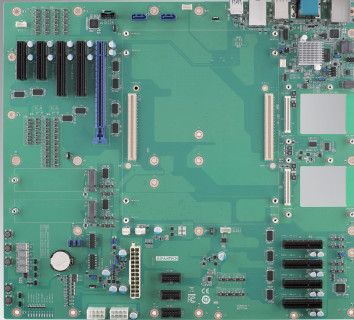


SOM-DH5000

Development Board for COM-HPC Server Pinout Modules



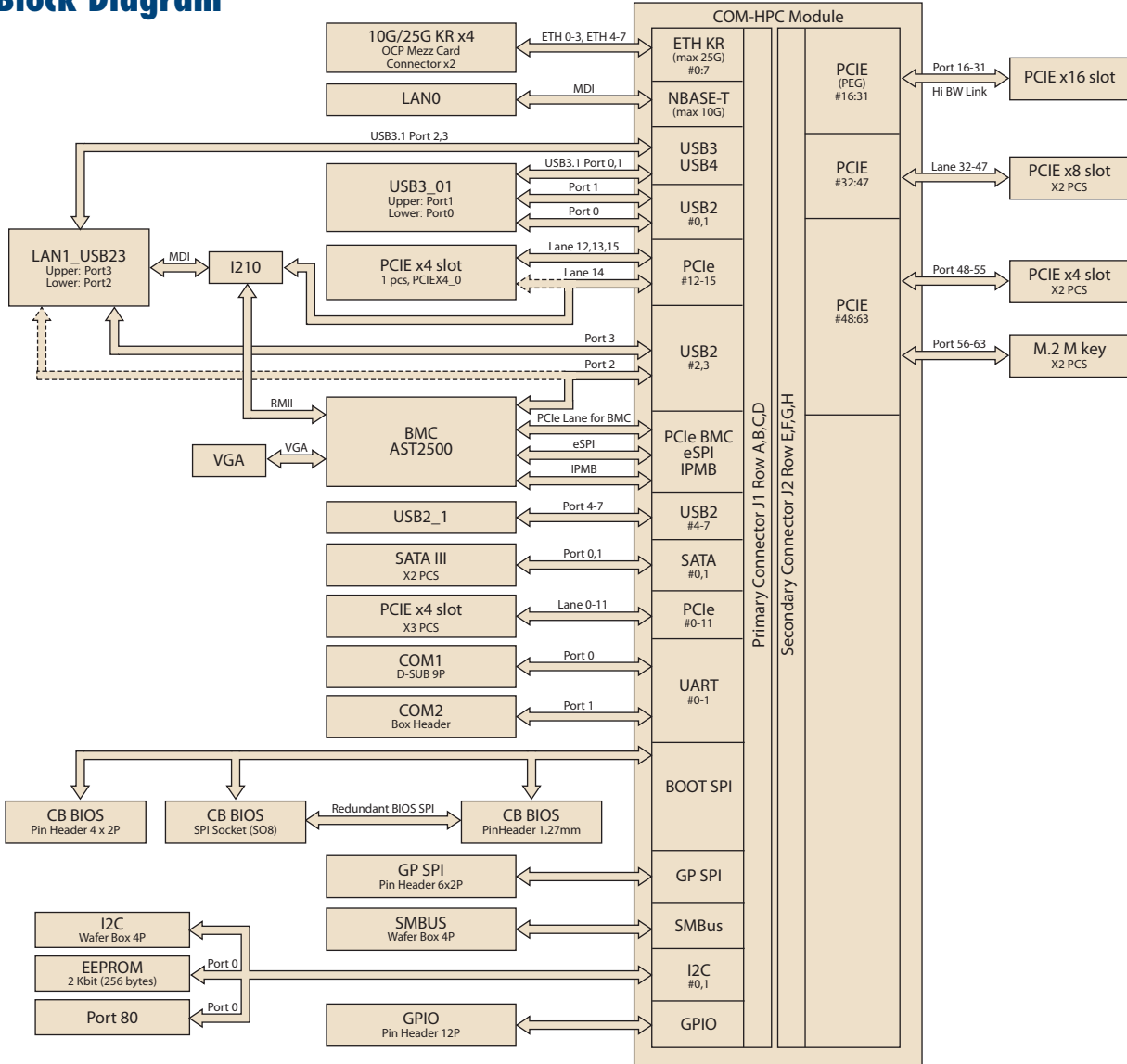
Features

- PICMG COM-HPC Server pinout
- COM-HPC Size D and E compatible
- Rich extension: 1 PCIe x16, 2 PCIe x8, 5 PCIe x4
- Integrated BMC supports VGA, Dedicated NIC for IPMI, iKVM
- 10/25 Gigabit Ethernet support by OCP mezzanine card
- Visible Debug Utility: BIOS 80 Port and Power State

Specifications

| | | |
|-------------------|----------------------|---|
| Compatible Models | | Advantech COM-HPC Server Size D Module (160x160mm) and COM-HPC Server Size E Module (200 x 160mm) |
| Graphics | Controller | AST2500 Integrated 2D Graphics Controller |
| | Frequency | 266MHz |
| | Graphic Memory | 1GB @ DDR4-1600 |
| Display | VGA | 1920 x 1200 (from AST2500) |
| Expansion | PCI Express x16 | 1 |
| | PCI Express x8 | 2 |
| | PCI Express x4 | 6 |
| | M.2 M Key | 2 |
| | eSPI | 1 |
| Serial Bus | SMBus | 1 |
| | I2C Bus | 2 (1x 1.8v, 1x 3.3v) |
| Ethernet | Gigabit Ethernet | 1 port 1000Base-T (RJ-45) supports 10/100/1000 Mbps from AST2500, supports IPMI 1 port 1000Base-T (RJ-45) supports 10/100/1000 Mbps from Module side |
| | Super Speed Ethernet | Up to 8 Ports, support 10G/25G by OCP mezzanine card |
| I/O | SATA3.0 | 2 |
| | USB 3.1 Gen2 | 4 |
| | USB2.0 | 4 |
| | Boot_SPI | 1 (SPI Socket) |
| | GP_SPI | 1 (6x2P Pin Header) |
| | COM Port | 2 (1x D-SUB 9P, 1x Box Header) |
| | GPIO | 12 (12P Pin Header) |
| | Fan | 2 (1x 4P Smart Fan Header from Module side, 1x 3P System Fan Header) |
| Power | Type | ATX: Vin, VSB; AT: Vin |
| | Supply Voltage | Vin: 12V ±5%, VSB: 5 ±5% |
| Environment | Temperature | Operating Standard: 0 ~ 60 °C (32 ~ 140 °F), only SOM-EA64 supports 0 ~ 40 °C (32 ~ 104 °F) |
| | Humidity | Operating: 40°C@95% relative humidity, non-condensing Storage: 60°C@95% relative humidity, non-condensing |
| Mechanical | Dimensions | Proprietary: 366 x 330 mm |

Block Diagram



Ordering Information

| Part No. | Description |
|-----------------|---|
| SOM-DH5000-00A1 | COM-HPC Size D Devel. Board A1 w/10G OCP card |
| SOM-DH5000-01A1 | COM-HPC Size D Devel. Board A1 w/25G OCP card |

Any other SKUs or combination is project based support. Please contact sales for details.

Packing List

SOM-DH5000-00A1

| Part No. | Description | Qty. |
|-----------------|---|------|
| SOM-DH5000-00A1 | COM-HPC Size D Devel. Board A1 w/10G OCP card | 1 |
| 1700008941 | M Cable SATA 7P/SATA 7P 32CM 180/180 | 2 |
| 1910001675 | POST M2.5*4L 2.5*5L 2.5 2.1 5 5 Cu Ni | 1 |
| 1931000590 | Screw M2.5x5L F/S D=5.3 H=0.8 (1+) ST Ni | 7 |
| SOM-EA64 | 4port 10G Copper for SOM-DH5000 | 1 |
| SOM-EA70 | B2B card for 25G OCP card | 1 |

SOM-DH5000-01A1

| Part No. | Description | Qty. |
|-----------------|---|------|
| SOM-DH5000-01A1 | COM-HPC Size D Devel. Board A1 w/25G OCP card | 1 |
| 1700008941 | M Cable SATA 7P/SATA 7P 32CM 180/180 | 2 |
| 1931000590 | Screw M2.5x5L F/S D=5.3 H=0.8 (1+) ST Ni | 4 |
| SOM-EA71 | 4ports 25G Fiber OCP Card | 1 |

Tento produkt můžete zakoupit u společnosti AutoCont IPC a.s.



AutoCont IPC a.s.

Váš dodavatel průmyslových počítačů, komponent a speciálních průmyslových IT systémů.

 Uhlířská 1064/3, 710 00 Ostrava, Česká republika

 obchod@autocont-ipc.cz

 +420 552 301 002

 www.autocont-ipc.cz



PRŮMYSLOVÉ POČÍTAČE

fanless embedded PC, do racku, ...



POČÍTAČE S DISPLEJEM

panelové PC, terminály, do vozidel, ...



AUTOMATIZACE A SBĚR DAT

převodníky, karty, moduly, switche, ...



PERIFERIE A KOMPONENTY

monitory, klávesnice, desky, skříně, ...



NOTEBOOKY A TABLETY

odolné, windows, android, IP65, ...



INFORMAČNÍ KIOSKY

interiérové, venkovní, ...



MEDICÍNSKÁ TECHNIKA

počítače, tablety, LCD, klávesnice, ...



SOFTWAREVÁ ŘEŠENÍ

pro výrobu, zaměstnance, kiosky, ...



PŘEJÍT DO E-SHOPU

eshop.autocont-ipc.cz



DOPRAVA ZDARMA

Doprava zdarma v ČR a SR při objednávce nad 10 000 Kč bez DPH nebo nad 400 EUR.



PRODLOUŽENÁ ZÁRUKA

Záruka 2 roky na vyráběné počítače s možností jejího prodloužení až na 5 let.



ODMĚNA ZA VĚRNOST

Pravidelní zákazníci u nás nakupují za nižší ceny. Výše slevy se odvíjí od realizovaného obrátu.



SERVIS ON-SITE A IN-TIME

K projektovým dodávkám nabízíme rozšířenou podporu a servis s garancí výměny zařízení do 48 hodin.