

IMC-390

10/100/1000Mbps PoE+ Media Converter



Features

- Supports IEEE802.3at PoE+ (25.5W) and IEEE802.3af PoE (15.4W) standards
- Serves as a power sourcing equipment (PSE) device
- Supports jumbo frame functionality (up to 10240 bytes)
- Supports multiple mounting options (desktop, DIN rail or wall-mount)
- NEMA TS2 for traffic control
- Features in configurable PoE reset on fiber LOS
- Supports Link Fault Pass Through (LFPT)

Introduction

The IMC-390 series are compact, multi-port media converters that support both IEEE802.3at PoE+ and IEEE802.3af PoE standards. These unmanaged, plug-n-play media converters with PoE capability are thus ideal solutions for Ethernet networks.

Designed with two 10/100/1000Base-T copper UTP ports and SFP or a fixed fiber transceiver, 1x9 uplink port for the network connection. The IMC-390 series is capable of powering up to two PD devices with a power budget of 60W that have NEMA TS2 rating, making it ideal for use in traffic applications.

The IMC-390 series support Link Fault Pass Through (LFPT) functionality. LFPT is a troubleshooting feature that combines TX LinkLoss (Twisted Pair, copper interface) and FX LinkLoss (Fiber, fiber interface) from both local and remote IMC network media converters, when used in pairs. This feature, when enabled, will pass a link fault through the device at each segment. If a link fails on one interface of the media converter, the media converter will force the link down on its link partner and then forward it to the next interface.

Specifications

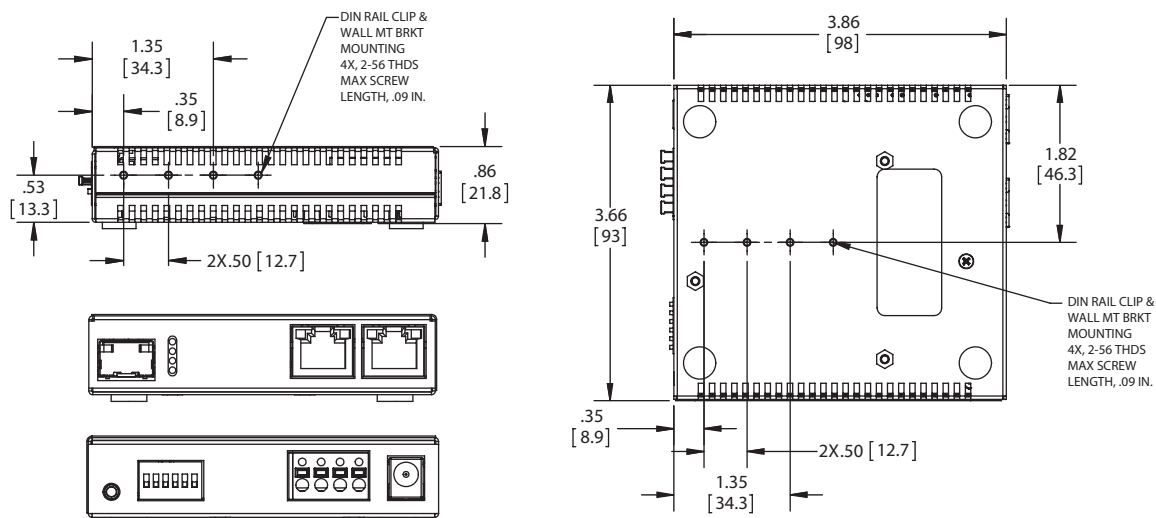
Technical
IEEE 802.3, 802.3u, 802.3ab, 802.3z
IEEE 802.3at/af
AutoCross for MDI/MDIX
FX and TX Auto Negotiation
Supports Link Fault Pass Through (LFPT)
Power Input
51 to 57 V _{DC} (DC input)
100 to 240 V _{AC} , 50/60Hz, 2.31A (AC input)*

*additional accessories is required

Environment	
Operating Temperature (DC Terminal Block)	0 to +70 °C (+32 to +158 °F)
Storage Temperature	-35 to +75 °C (-31 to +167 °F)
Operating Humidity	5 ~ 95% (non-condensing)
	0 ~ 10,000 ft. altitude
MTBF	604,306 Hours (SFP Models)
	602,720 Hours (Fixed Fiber Models)
Mechanical	
Dimensions (H x W x D)	2.032 x 9.258 x 9.7 cm (0.8 x 3.645 x 3.82 in)
Weight	0.45 kg (1.0 lb)
Certifications	
CE, FCC Class A, UL/cUL, CSA	
NEMA TS2 for traffic control	

Dimensions

Unit: inch



Ordering Information

Part No.	Optical Mode	Typical Wavelength	Typical Distance	Optical Connector
IMC-390-MM	Multi-mode	850nm	550 m	SC duplex
IMC-390-SM	Single-mode	1310nm	10 km	SC duplex
IMC-390-SFP	*	*	*	*

* additional SFP is required, available at www.advantech.com

Fiber Optical

		1000Base FX	
		Multi-Mode	Single-Mode
Fiber Cable Type		OM1/OM2	G.652
Typical Distance		550 m	15 km
Wavelength	Typical (nm)	850	1310
	TX Range (nm)	830 ~ 860	1260 ~ 1360
	RX Range (nm)	770 ~ 860	1260 ~ 1360
Optical Power	TX Range (dBm)	-9.5 ~ -4	-9.5 ~ -3
	RX Range (dBm)	-3 ~ -17	-3 ~ -20
	Link Budget (dB)	7.5	10.5
	Dispersion Penalty (dB)	NA	NA

Accessories (Optional)

Part No.	Description
BB-895-39229	BRACKET, WALLMOUNT for IMC-300 series
BB-806-39900	AC POWER ADAPTER for IMC-390 series*

*operation temperature: 0 to 50°C (+32 to +122°F)

Tento produkt můžete zakoupit u společnosti AutoCont IPC a.s.



AutoCont IPC a.s.

Váš dodavatel průmyslových počítačů, komponent a speciálních průmyslových IT systémů.

 Uhlířská 1064/3, 710 00 Ostrava, Česká republika

 obchod@autocont-ipc.cz

 +420 552 301 002

 www.autocont-ipc.cz



PRŮMYSLOVÉ POČÍTAČE

fanless embedded PC, do racku, ...



POČÍTAČE S DISPLEJEM

panelové PC, terminály, do vozidel, ...



AUTOMATIZACE A SBĚR DAT

převodníky, karty, moduly, switche, ...



PERIFERIE A KOMPONENTY

monitory, klávesnice, desky, skříně, ...



NOTEBOOKY A TABLETY

odolné, windows, android, IP65, ...



INFORMAČNÍ KIOSKY

interiérové, venkovní, ...



MEDICÍNSKÁ TECHNIKA

počítače, tablety, LCD, klávesnice, ...



SOFTWAREVÁ ŘEŠENÍ

pro výrobu, zaměstnance, kiosky, ...



PŘEJÍT DO E-SHOPU

eshop.autocont-ipc.cz



DOPRAVA ZDARMA

Doprava zdarma v ČR a SR při objednávce nad 10 000 Kč bez DPH nebo nad 400 EUR.



PRODLOUŽENÁ ZÁRUKA

Záruka 2 roky na vyráběné počítače s možností jejího prodloužení až na 5 let.



ODMĚNA ZA VĚRNOST

Pravidelní zákazníci u nás nakupují za nižší ceny. Výše slevy se odvíjí od realizovaného obrátu.



SERVIS ON-SITE A IN-TIME

K projektovým dodávkám nabízíme rozšířenou podporu a servis s garancí výměny zařízení do 48 hodin.