

EPM-880

31.2" ePaper Display Driving Board



Features

- 31.2" ePaper panel display: 16-levels gray scale in normal temperature. 1 bit color in wide range temperature
- Supports operation temperatures from 0 to 50 °C (16-level gray scale)
- Supports wide range temperature from -15 to 65 °C (1 bit color)
- Supports ultra-wide viewing angle
- Ultra-low power consumption

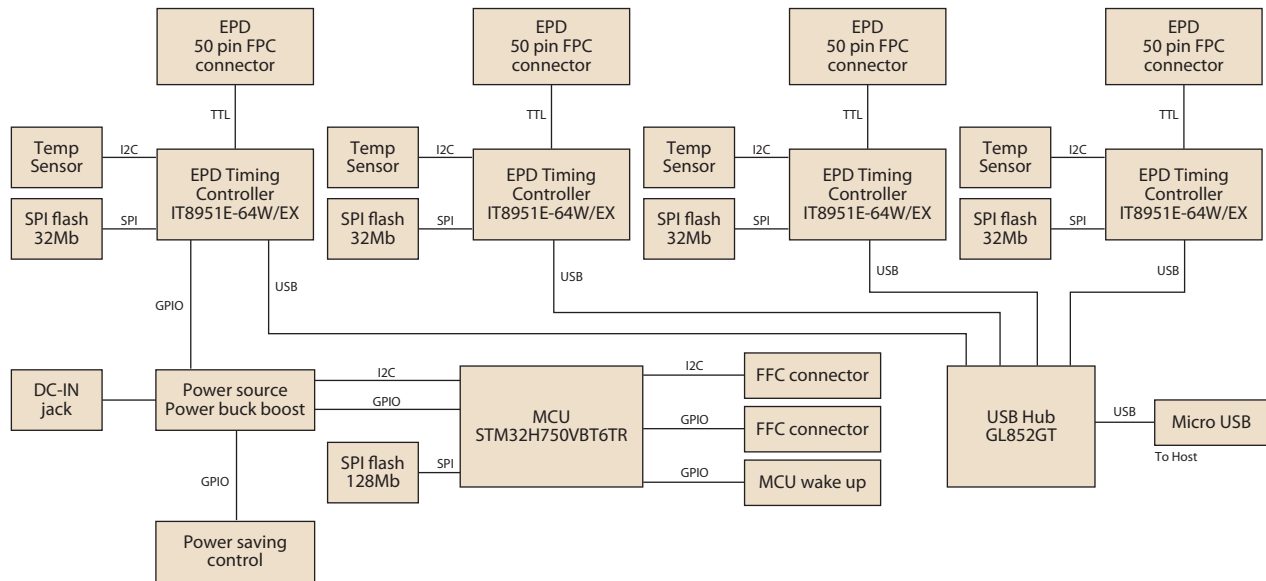
Introduction

EPM-880 the ultra-low power design integrated with 31.2" B/W EPD. This module supports smart bullet board, hospital, factory, warehouse, bus stop, and retail applications.

EPM-880 Specifications (for EPD Driving Board only)

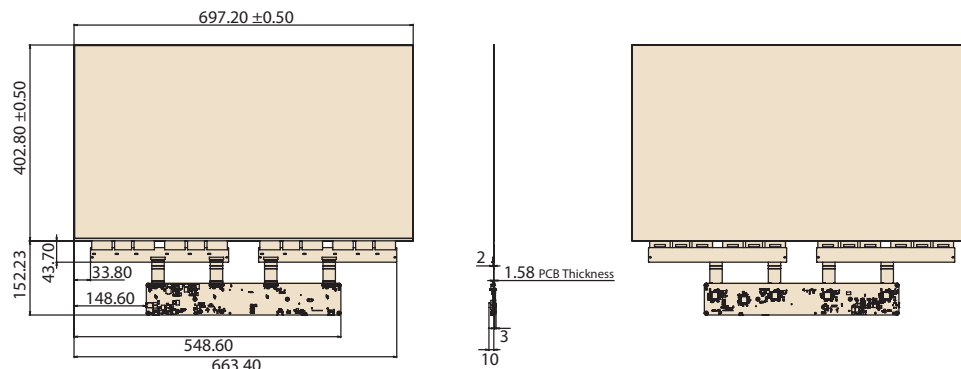
Display	Screen Size	697.2(H) × 402.8(V) mm	
	Resolution	2560 x 1440 pixels for 16 gray level	
I/O (on-board)	Power connector		
	USB	USB for host control	
	EPD connector	50P for ePaper connector	
Power	DC 12V		
	Power consumption	System change 1pc image: spend 276mA on driving board, -System stay power saving mode: spend 39 mA on driving board	
Environment	Operational Temperature	0 ~ 50 °C (B/W)	Wide Range Temperature version in -15 to 65 °C in 1 bits color
	Non-Operational Temp.	-25 ~ 70 °C (B/W)	
	Assembly Temperature	10 ~ 40 °C	
	Operating Humidity	5 ~ 85% Relative Humidity, non-condensing	
Physical Characteristics	Dimensions (W x H)	PCBA: 400 x 65mm	
	Weight	5.3kg	

Board Diagram

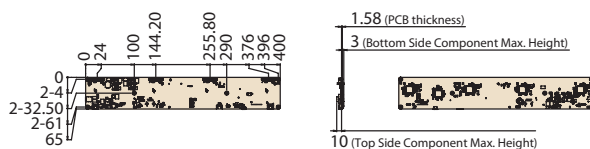


Dimensions

EPD MODULE WITH EPD BOARD



EPD BOARD



FFC CABLE (PN:1700031315-01)



Ordering Information

Part No.	Description
EPM-880-101	31.2" 16 gray level ePaper driving board module

Packing List

Model Name	Part No.	Description
EPM-880	EPM-880-101	EPD control board x 1pc, Adaptor x 1pc

* All E Ink Panel inspection criteria refer to E Ink CAS & Inspection standard document.

* Note: E Ink Recommend condition for storage:

Temperature: 20 +/-10 degree C

Humidity : 60% RH+-10%RH, Non-condensing

* Note: If panel module has been put in low temperature between 0--25 degree C for a while, we recommend leaving it between 20 to 30 degree C for 4 days before assembly.

Optional Accessories

Part No.	Description
96PSA-A36W12R1	ADP A/D 100-240V 36W 12V

Tento produkt můžete zakoupit u společnosti AutoCont IPC a.s.



AutoCont IPC a.s.

Váš dodavatel průmyslových počítačů, komponent a speciálních průmyslových IT systémů.

 Uhlířská 1064/3, 710 00 Ostrava, Česká republika

 obchod@autocont-ipc.cz

 +420 552 301 002

 www.autocont-ipc.cz



PRŮMYSLOVÉ POČÍTAČE

fanless embedded PC, do racku, ...



POČÍTAČE S DISPLEJEM

panelové PC, terminály, do vozidel, ...



AUTOMATIZACE A SBĚR DAT

převodníky, karty, moduly, switche, ...



PERIFERIE A KOMPONENTY

monitory, klávesnice, desky, skříně, ...



NOTEBOOKY A TABLETY

odolné, windows, android, IP65, ...



INFORMAČNÍ KIOSKY

interiérové, venkovní, ...



MEDICÍNSKÁ TECHNIKA

počítače, tablety, LCD, klávesnice, ...



SOFTWAREVÁ ŘEŠENÍ

pro výrobu, zaměstnance, kiosky, ...



PŘEJÍT DO E-SHOPU

eshop.autocont-ipc.cz



DOPRAVA ZDARMA

Doprava zdarma v ČR a SR při objednávce nad 10 000 Kč bez DPH nebo nad 400 EUR.



PRODLOUŽENÁ ZÁRUKA

Záruka 2 roky na vyráběné počítače s možností jejího prodloužení až na 5 let.



ODMĚNA ZA VĚRNOST

Pravidelní zákazníci u nás nakupují za nižší ceny. Výše slevy se odvíjí od realizovaného obrátu.



SERVIS ON-SITE A IN-TIME

K projektovým dodávkám nabízíme rozšířenou podporu a servis s garancí výměny zařízení do 48 hodin.