

# IPC-320

## Compact Size Tower IPC with 12<sup>th</sup> Gen Intel® Core™ i CPU Socket (LGA 1700) and 250W PSU

NEW



### Features

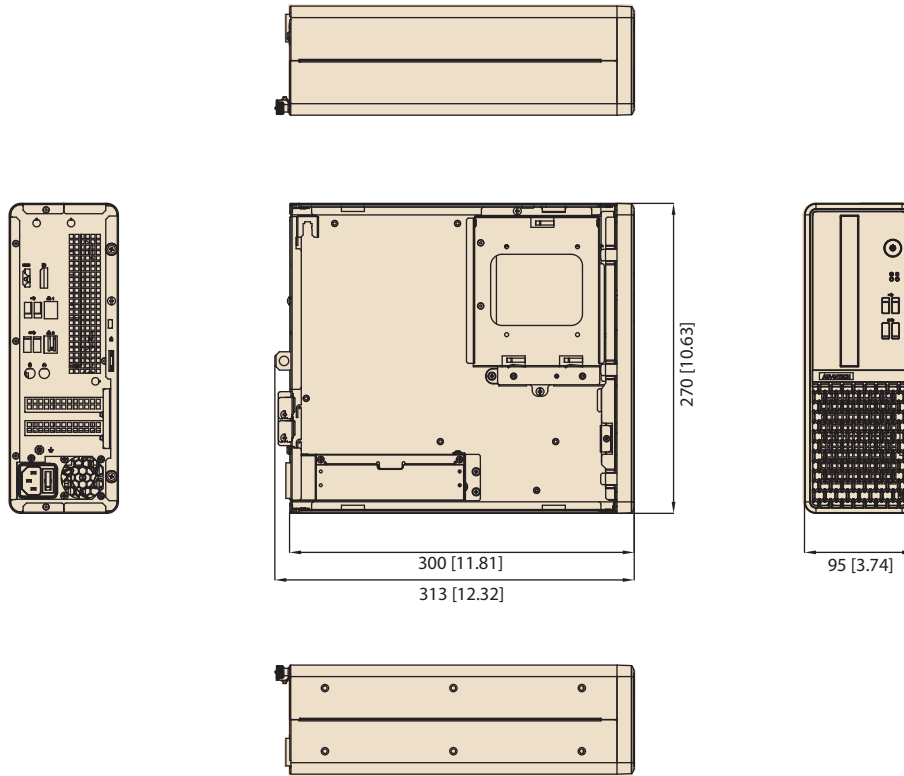
- Intel® 12th generation Core™ i9/i7/i5/i3 & Pentium®/Celeron® processor with H610E chipset
- Design for operator IPC and application with space limit
- Dual USB 3.2 and dual USB 2.0 port on both front and rear side
- Dual Independent Display (HDMI/ DP)
- 2 low profile Expansion slots (PClex16 and PClex4)
- Built in with 250W 12V and 5V output only single power supply

### Specifications

12th Generation Processor	CPU	i9-12900(E)	i9-12900TE	i7-12700(E)	i7-12700TE	i5-12500(E)	i5-12400	i5-12500TE	i3-12100(E)	i3-12100TE	Pentium G7400E	Pentium G7400TE	Celeron G6900E	Celeron G6900TE	
	Base Frequency	2.4GHz	2.3GHz	2.1 GHz	1.4 GHz	2.9 GHz	2.5GHz	1.9 GHz	3.2 GHz	2.1 GHz	3.6 GHz	3.0 GHz	3.0 GHz	2.4 GHz	
	L3 Cache	30MB	30MB	25MB	25MB	18 MB	18 MB	18 MB	12 MB	12 MB	6 MB	6 MB	4 MB	4 MB	
	Cores	16	16	12	12	6	6	6	4	4	2	2	2	2	
	TDP	65W	35W	65W	35W	65W	35W	35W	65W	35W	46W	35W	46W	35W	
	Socket	LGA 1700													
	Temperature	0 ~ 40 °C													
	Chipset	H610E													
	BIOS	AMI 256MB SPI Flash													
	Expansion slot	PCIeX4 (Gen 3)	1												
PCIeX16 (Gen 4)		1													
Memory	Technology	Dual Channel (Non-ECC) DDR4 3200 GHz													
	Max Capacity	64 GB													
	Sockets	2 x 288-pin DIMM													
Graphics	Controller	Chipset integrated Intel HD Graphics													
	VRAM	Shares system memory is subjected to OS													
Ethernet	Interface	10/100/1000/2.5G Mbps (2.5G for LAN2 only)													
	Controller	GbE LAN1: Intel I219-V; GbE LAN2: Intel I226-V													
	Connector	2 x RJ-45													
SATA	Max. Data Transfer Rate	600 MB/s													
	Channel	3													
Front Panel I/O and Miscellaneous	USB	4 (2 x USB 3.2 Gen1 and 2 x USB 2.0)													
	LED Indicators	PWR, HDD													
Rear I/O	HDMI	1 (Resolution up to 4096 x 2160 @ 60Hz)													
	DP	1 (Resolution up to 4096 x 2304 @ 60Hz)													
	Ethernet	2													
	USB	4 (2 x USB 3.2 Gen 1, 2 x USB 2.0)													
	Audio	2 (Line-out , Mic-in )													
Internal connectors	USB type A	1													
	SATA	3													
	M.2	M key(link x2)													
	mSATA	1													
Drive bay	Slim Optical Drive	1													
	3.5"	1 (For dual T: 9.6mm 2.5" HDD/SSD, order 989K008734 bracket )													
Cooling	Fan	NA (Optional as 98R)													
	Air filter	NA (Optional as 98R)													
Environment	Operating Temperature	0 ~ 40 °C							Non-Operating -20 ~ 60 °C						
	Humidity	85% RH@ 40 °C, non-condensing							95% RH @ 60 °C, non-condensing						
	Vibration (5-500Hz)	1 Grms							2 G						
	Shock	10G (with 11ms duration, hal sine wave)													
	System security monitoring	Chassis intrusion switch (Optional) Padlock hoop Kensington cable lock slot													
Physical Characteristics	Dimension (W x H x D)	95 x 270 x 300 mm (3.74 x 10.63 x 11.81 inch)													
	Weight	3.306 kg (7.289 lb)													
EMC Emission Class	EMI class B														

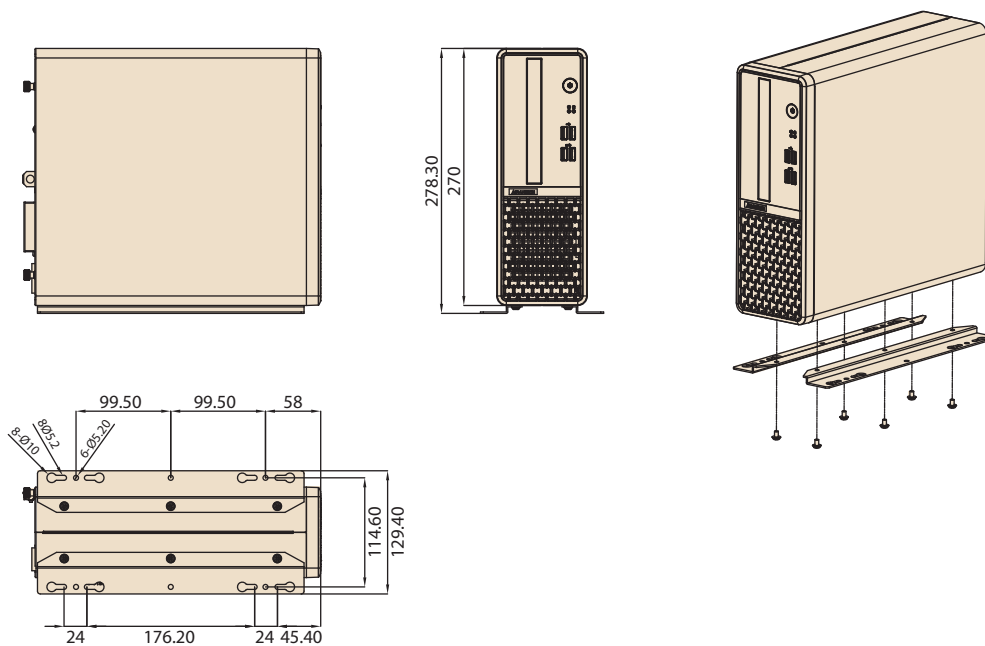
**Dimensions**

Unit: mm

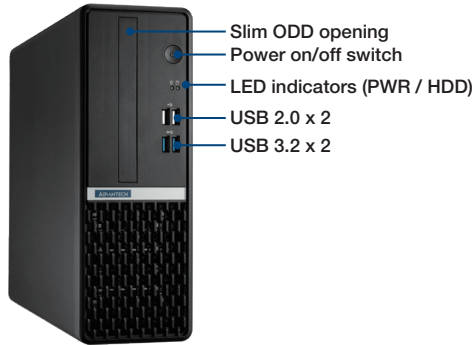


**Installation**

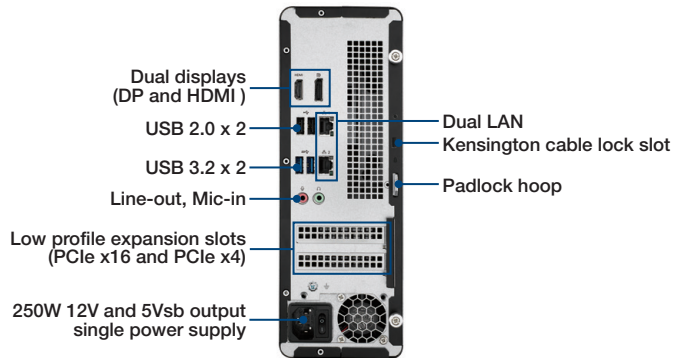
Unit: mm



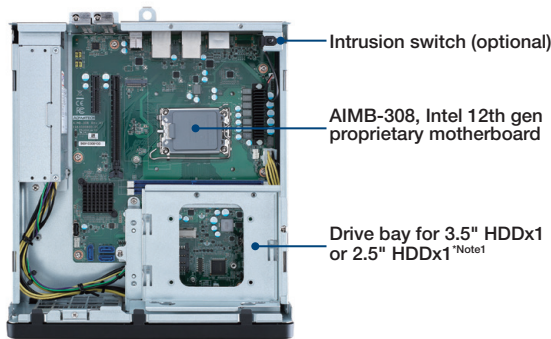
### Front View



### Rear View



### Inside View



\*Note 1 : Choose convert bracket 989K008734 to have 2x2.5" HDD installed.

### Ordering Information

Part number	Compatible motherboard	HDD / SSD bay				Power supply wattage			
IPC-320-25A	AIMB-308H-00A1	1 x 3.5" or 2 x 2.5" (T:9.6 mm)				250W			
Part number	Chipset	PCIex16	PCIex4	SATA	GbE	USB 3.2	USB 2.0	mSATA	M.2
AIMB-308H-00A1	H610E	1	1	3	2	2 (front) 2 (rear)	2 (front) 2 (rear) 1 (internal type A)	1	M key (link x 2)

### IPC-320 Packing List

Item	Description	Qty
IPC-320	Compact tower computer chassis	1
	Screws	one bag
1960005359T005	Mounting bracket	a pair
1700018785-11	SATA power cable for storage	1
96PS-A250WFXB12	250W (12V and 5Vsb output only)single power supply	1

### AIMB-308H Packing List

Item	Description	Qty
AIMB-308	AIMB-308H proprietary motherboard	1
2041030800	Start up Manual for AIMB-308	1
1700018971	SATA data cable	1

### Optional Accessories

Part number	Description
1970005380T001	CPU blower cooler LGA1700-65W for IPC-320
98R13200001	Fan kit (including 8 cm fan, fan cable, fan filter, fan guard, screws)
1700018785-11	SATA power cable 35cm
1700023646-01	SATA power cable 30cm for Slim ODD
989K008734	Convert frame bracket to fix two 2.5" HDDs/SSDs in a 3.5" drive space
1700033647-01	Intrusion switch (Case open) cable

\* Note : Use recommend CPU blower for stable system thermal efficiency

# Tento produkt můžete zakoupit u společnosti AutoCont IPC a.s.



## AutoCont IPC a.s.

Váš dodavatel průmyslových počítačů, komponent a speciálních průmyslových IT systémů.

 Uhlířská 1064/3, 710 00 Ostrava, Česká republika

 [obchod@autocont-ipc.cz](mailto:obchod@autocont-ipc.cz)

 +420 552 301 002

 [www.autocont-ipc.cz](http://www.autocont-ipc.cz)



### PRŮMYSLOVÉ POČÍTAČE

*fanless embedded PC, do racku, ...*



### POČÍTAČE S DISPLEJEM

*panelové PC, terminály, do vozidel, ...*



### AUTOMATIZACE A SBĚR DAT

*převodníky, karty, moduly, switche, ...*



### PERIFERIE A KOMPONENTY

*monitory, klávesnice, desky, skříně, ...*



### NOTEBOOKY A TABLETY

*odolné, windows, android, IP65, ...*



### INFORMAČNÍ KIOSKY

*interiérové, venkovní, ...*



### MEDICÍNSKÁ TECHNIKA

*počítače, tablety, LCD, klávesnice, ...*



### SOFTWAREVÁ ŘEŠENÍ

*pro výrobu, zaměstnance, kiosky, ...*



### PŘEJÍT DO E-SHOPU

[eshop.autocont-ipc.cz](http://eshop.autocont-ipc.cz)



### DOPRAVA ZDARMA

Doprava zdarma v ČR a SR při objednávce nad 10 000 Kč bez DPH nebo nad 400 EUR.



### PRODLOUŽENÁ ZÁRUKA

Záruka 2 roky na vyráběné počítače s možností jejího prodloužení až na 5 let.



### ODMĚNA ZA VĚRNOST

Pravidelní zákazníci u nás nakupují za nižší ceny. Výše slevy se odvíjí od realizovaného obrátu.



### SERVIS ON-SITE A IN-TIME

K projektovým dodávkám nabízíme rozšířenou podporu a servis s garancí výměny zařízení do 48 hodin.