

# IDP31-238W

## 23.8" FHD Flat monitor with LED Lighting

NEW



### Features

- 23.8" Full HD 1920 x 1080 resolution
- 0 ~ 45 °C range operating temperature
- P-cap touchscreen and glass solutions
- Touch interface: USB
- Flexible signal interface: VGA, DVI & DP
- LED light strip surround
- Versatile VESA mounting
- 12V DC input

### Introduction

IDP31-238W flat monitor series will offer some flexible options on touch screen, glass, signal interface and chassis mounting. This series all have flat screen, wide format and FHD resolution support. It will be a wonderful solution on different kind of applications such as gaming, kiosk, retail and signage.

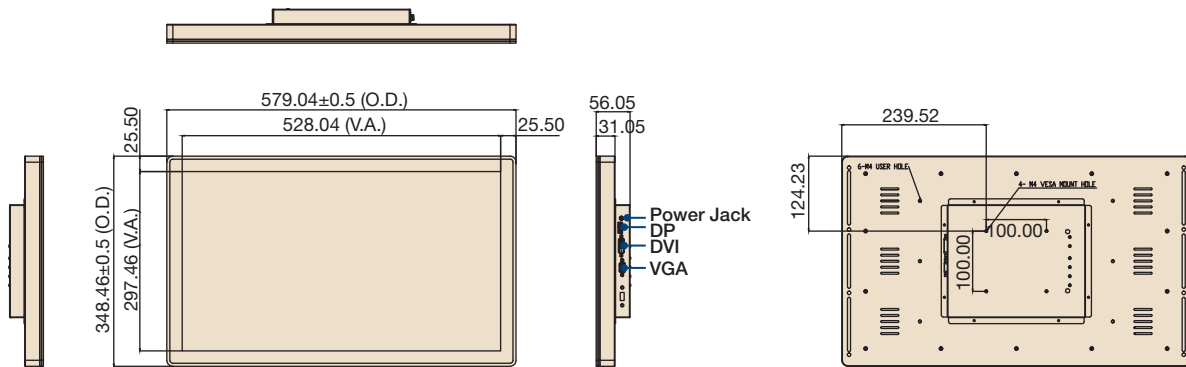
### Specifications

Display	Model	IDP31-238WP	IDP31-238WG
	Size	23.8" LED panel	23.8" LED panel
	Resolution	1920 x 1080 (FHD)	1920 x 1080 (FHD)
	Viewing Angle	178°(H), 178°(V)	178°(H), 178°(V)
	Brightness	350 (cd/m <sup>2</sup> )	350 (cd/m <sup>2</sup> )
	Color Support	16.7M colors	16.7M colors
	Contrast Ratio	1000:1	1000:1
	Response Time	14ms (Typ.)	14ms (Typ.)
	Backlight Life (hrs)	30,000 hrs	30,000 hrs
Touch and Glass	Touchscreen Type	Projected Capacitive Touchscreen	NA
	Surface Hardness	6H	6H
	Glass Type	NA	2.8 mm Glass
	Transparency	90%	91 ± 3%
Environment	Operating Temperature	0 ~ 45 °C	0 ~ 45 °C
	Storage Temperature	-20 ~ 60 °C	-20 ~ 60 °C
	Humidity	10 ~ 90% @ 40 °C, non-condensing	10 ~ 90% @ 40 °C, non-condensing
System	I/O	VGA x 1, DVI x 1, 12V DC Jack x 1, USB x 1, DP x 1 (USB is only for touch function)	VGA x 1, DVI x 1, 12V DC Jack x 1, DP x 1
	OSD Keypad	Power on/off, Menu/Enter, Left/Down, Right/Up, Exit, Source	Power on/off, Menu/Enter, Left/Down, Right/Up, Exit, Source
	Power Consumption	58 W	58 W
	Power Input	DC 12V	DC 12V
	EMC Certified	CE/FCC/CCC	CE/FCC/CCC
	Package Dimension	695 x 175 x 515 mm	695 x 175 x 515 mm
	Net Weight	7.5Kg	7.2Kg
	Gross Weight	9Kg	8.7Kg

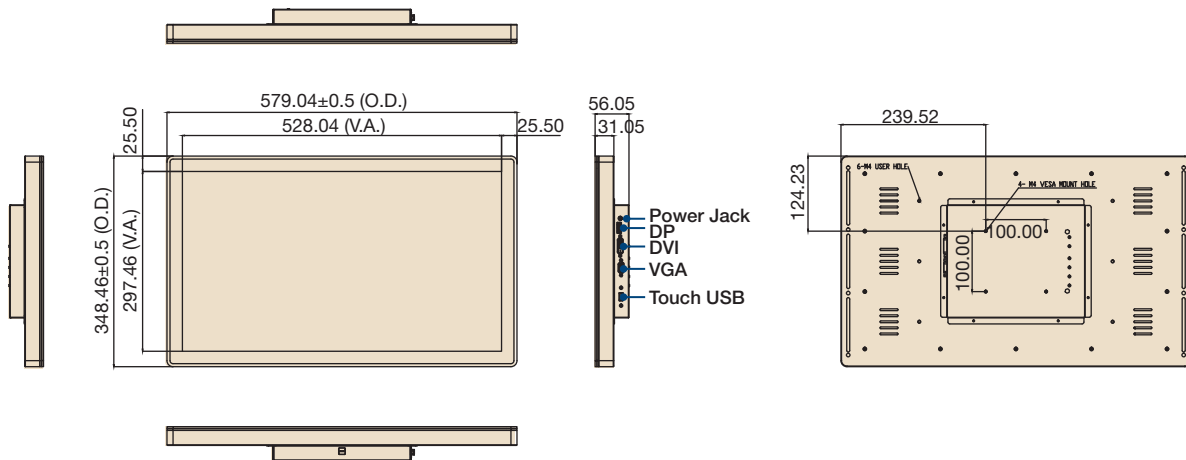
## Dimensions

Unit: mm

### IDP31-238WG



### IDP31-238WP



## Ordering Information

Model Name	Description
IDP31-238WG35DPA1	23.8" FHD 350 cd/m <sup>2</sup> flat monitor with LED lighting (Glass)
IDP31-238WP35DPA1	23.8" FHD 350 cd/m <sup>2</sup> flat monitor with LED lighting (Projected Capacitive)

## Optional Items

Part Number	Description
1702002600	3-Pin power cord (USA)
1700000596	3-Pin power cord (China)
1700018705	3-Pin power cord (EU)
1700000237-31	3-Pin power cord with PSE (Japan)
96PSA-A60W12R1-3	Adapter AC100-240V 60W +12V/5A

## Packing List

Part Number	Description
1700002215-11	1 x M cable USB-A(M)/USB-A(M) 180CM
1700026796-21	1 x DP cable 2 meter
968DG00013	LED Remote control

# Tento produkt můžete zakoupit u společnosti AutoCont IPC a.s.



## AutoCont IPC a.s.

Váš dodavatel průmyslových počítačů, komponent a speciálních průmyslových IT systémů.

 Uhlířská 1064/3, 710 00 Ostrava, Česká republika

 [obchod@autocont-ipc.cz](mailto:obchod@autocont-ipc.cz)

 +420 552 301 002

 [www.autocont-ipc.cz](http://www.autocont-ipc.cz)



### PRŮMYSLOVÉ POČÍTAČE

*fanless embedded PC, do racku, ...*



### POČÍTAČE S DISPLEJEM

*panelové PC, terminály, do vozidel, ...*



### AUTOMATIZACE A SBĚR DAT

*převodníky, karty, moduly, switche, ...*



### PERIFERIE A KOMPONENTY

*monitory, klávesnice, desky, skříně, ...*



### NOTEBOOKY A TABLETY

*odolné, windows, android, IP65, ...*



### INFORMAČNÍ KIOSKY

*interiérové, venkovní, ...*



### MEDICÍNSKÁ TECHNIKA

*počítače, tablety, LCD, klávesnice, ...*



### SOFTWAREVÁ ŘEŠENÍ

*pro výrobu, zaměstnance, kiosky, ...*



### PŘEJÍT DO E-SHOPU

[eshop.autocont-ipc.cz](http://eshop.autocont-ipc.cz)



### DOPRAVA ZDARMA

Doprava zdarma v ČR a SR při objednávce nad 10 000 Kč bez DPH nebo nad 400 EUR.



### PRODLOUŽENÁ ZÁRUKA

Záruka 2 roky na vyráběné počítače s možností jejího prodloužení až na 5 let.



### ODMĚNA ZA VĚRNOST

Pravidelní zákazníci u nás nakupují za nižší ceny. Výše slevy se odvíjí od realizovaného obrátu.



### SERVIS ON-SITE A IN-TIME

K projektovým dodávkám nabízíme rozšířenou podporu a servis s garancí výměny zařízení do 48 hodin.