

IMC-595MPI

Industrial 4TX/1SFP Light Managed PoE BT Media Converter



Features

- Versatile 5-port, up to 180W power output media converter at extended temperature
- Supports Switch/Injector mode setting by SNMP/iView
- Supports SNMP/iView for remote management
- Dip switch for LFPT and Power Force mode
- Supports LLDP
- Supports Jumbo Frames up to 9,216 bytes
- Supports Modbus Tcp
- Supports Broadcast Storm Control ON/OFF

Introduction

Advantech's IMC-595MPI three-in-one mega PoE media converter is a compact, industrial grade solution that can serve as a fiber-to-Ethernet media converter, a 90W*2 PoE injector and a light management Ethernet switch.

It supports Link Fault Pass Through (LFPT) and Force-Power functionality. It also allows flexible topology by switching from injector mode to switch mode. Therefore it is best fit used in harsh environment which needs slight network deployment changes.

Specifications

Communications

- **Standard** IEEE 802.3, 802.3u, 802.3x, 802.3af/at/bt, 802.3ab, 802.3z
- **LAN** 4 x 10/100/1000Mbps(RJ-45)+
1 x 100/1000Mbps(SFP)
- **Transmission Distances** See product startup manual
- **Transmission Speed** Up to 1000 Mbps

Interface

- **Connectors** 4 x RJ-45 (2 x PoE)
1 x SFP
- **DIP Switch** PIN1 PoE Force Mode: ON/OFF (default OFF)
PIN2 LFPT: ON/OFF (default ON)
- **LED Indicators** System/Status//PoE
UTP-/Speed/LNK/ACT
Fiber(P5): LNK/ACT

Power

- **Power Consumption** IMC-595MPI-A: 182W
IMC-595MPI-PS-A: 122W
- **Power Input** 55~57V_{DC}
- **Power Output** 2 x Gigabit PoE, up to 120W with AC adaptor
2 x Gigabit PoE, up to 180W with DC power supply
- **Connectors** 2P Pluggable Terminal Block, DC Jack

Physical

- **Enclosure** IP30, Metal shell with solid mounting kits
- **Dimensions (W x H x D)** 92.5 x 98 x 21 mm (3.65 x 3.86 x 0.83 in.)
- **Mounting** Wall, DIN-rail

Protection

- **Reverse Polarity** Present

Environment

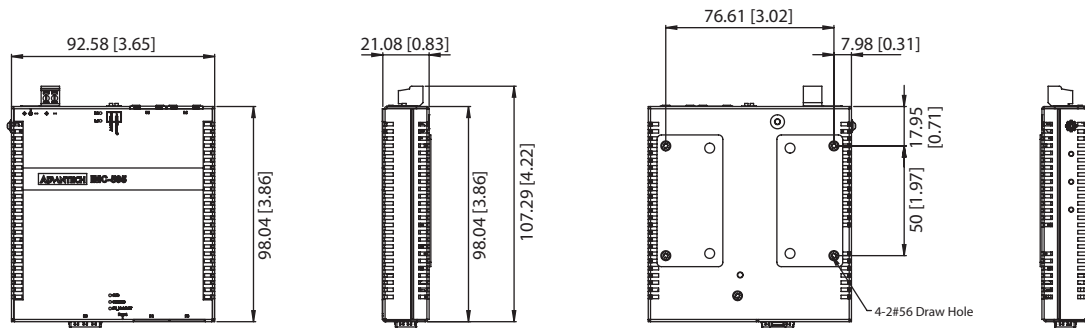
- **Operating Temperature** IMC-595MPI-A: -40 ~ 75°C (-40~167°F)
IMC-595MPI-PS-A: -10 ~ 40°C (-14~104°F)
- **Storage Temperature** IMC-595MPI-A: -40 ~ 85°C (-40~185°F)
IMC-595MPI-PS-A: -10 ~ 40°C (-14~104°F)
- **Operating Humidity** 10 ~ 95% (non-condensing)
- **Storage Humidity** 10 ~ 95% (non-condensing)
- **MTBF** IMC-595MPI-A: 699,158 hours
IMC-595MPI-PS-A: 244,570 hours

Certification

- **EMI** CE, FCC Class A,
- **EMS** EN 61000-4-2
EN 61000-4-3
EN 61000-4-4
EN 61000-4-5
EN 61000-4-6
EN 61000-4-8
- **Shock** IEC 60068-2-27
- **Freefall** Federal Standard 101 Method 5007 Testing procedure B
- **Vibration** IEC 60068-2-6
- **Patent** <http://www.advantech.com/legal/patent>

Dimensions

Unit: mm [inch]



Outline Dimension: 92.58 x 98.04 x 21.08 mm (3.65 x 3.86 x 0.83 in)

Ordering Information

- **IMC-595MPI-A** Industrial managed PoE bt media converter
- **IMC-595MPI-PS-A** Industrial managed PoE bt media converter with 160W adapter
- **IMC-595PS-160** 160W AC adapter (sold separately)

* SFP fibers sold separately – available at www.advantech.com

Tento produkt můžete zakoupit u společnosti AutoCont IPC a.s.



AutoCont IPC a.s.

Váš dodavatel průmyslových počítačů, komponent a speciálních průmyslových IT systémů.

 Uhlířská 1064/3, 710 00 Ostrava, Česká republika

 obchod@autocont-ipc.cz

 +420 552 301 002

 www.autocont-ipc.cz



PRŮMYSLOVÉ POČÍTAČE

fanless embedded PC, do racku, ...



POČÍTAČE S DISPLEJEM

panelové PC, terminály, do vozidel, ...



AUTOMATIZACE A SBĚR DAT

převodníky, karty, moduly, switche, ...



PERIFERIE A KOMPONENTY

monitory, klávesnice, desky, skříně, ...



NOTEBOOKY A TABLETY

odolné, windows, android, IP65, ...



INFORMAČNÍ KIOSKY

interiérové, venkovní, ...



MEDICÍNSKÁ TECHNIKA

počítače, tablety, LCD, klávesnice, ...



SOFTWAREVÁ ŘEŠENÍ

pro výrobu, zaměstnance, kiosky, ...



PŘEJÍT DO E-SHOPU

eshop.autocont-ipc.cz



DOPRAVA ZDARMA

Doprava zdarma v ČR a SR při objednávce nad 10 000 Kč bez DPH nebo nad 400 EUR.



PRODLOUŽENÁ ZÁRUKA

Záruka 2 roky na vyráběné počítače s možností jejího prodloužení až na 5 let.



ODMĚNA ZA VĚRNOST

Pravidelní zákazníci u nás nakupují za nižší ceny. Výše slevy se odvíjí od realizovaného obrátu.



SERVIS ON-SITE A IN-TIME

K projektovým dodávkám nabízíme rozšířenou podporu a servis s garancí výměny zařízení do 48 hodin.