

# IMC-150LPC

## Hardened PoE Long Reach Ethernet Extender via Coaxial

### Preliminary



IMC-150LPC-M

IMC-150LPC-R



### Features

- Delivers data up to 300 m (985 ft) at 100Mbps with power via coaxial cable
- Extends power >15.4 watt power with 300 m (985 ft) long coaxial cable
- Railway Trackside EN 50121-4 EMC certified
- Features copper-based Link Fault Pass Through (LFPT)
- Supports Remote PD power ON/OFF by disabling/enabling port via management switch

### Introduction

Advantech's IMC-150LPC-M and IMC-150LPC-R are designed to be used as a pair. IMC-150LPC-M is designed for use at a central site while IMC-150LPC-R is used at a remote site. Both devices are capable of extending data and power transmission by >15.4W at 300 m (985 ft) using extant coaxial cables. Indeed, this solution converts analogue cables into Ethernet connection cables while saving on installation/digitalization costs. IMC-150LPC-M and IMC-150LPC-R further support PD power-off via a management switch to enable users to control the unit remotely. This series is compliant with EN50121-4 standards for trackside installation and is capable of withstanding electromagnetic interference for rail networks.

### Specifications

#### Communications

- **Standard** IEEE 802.3, 802.3u, 802.3x, 802.3at/af
- **LAN** 10BASE-T/100BASE-TX
- **Transmission Distances** \*Up to 300 meter
- **Transmission Speed** Up to 100 Mbps

#### Interface

- **Connectors** 1 x 10/100Mbps RJ-45  
1 x 10/100Mbps BNC Female
- **DIP Switch** PIN 1 LFPT ON/OFF  
PIN 2 (reserved, no function)
- **LED Indicators** PWR/PoE  
P1: LNK/ACT P2: LNK/ACT

#### Power

- **Power Consumption** \*IMC-150LPC-M: 23.5W
- **Power Input** 54~57V<sub>DC</sub>
- **Power Output** \*IMC-150LPC-R: >15.4W
- **Connectors** 2P Pluggable Terminal Block, DC Jack

#### Physical

- **Enclosure** IP30, Metal shell with solid mounting kits
- **Dimensions (W x H x D)** 84 x 80 x 25 mm (3.3 x 3.15 x .984 in)
- **Mounting** Wall

#### Protection

- **Reverse Polarity** Present

#### Environment

- **Operating Temperature** -40 ~ 75 °C (-40 ~ 167 °F)
- **Storage Temperature** -40 ~ 85 °C (-40 ~ 185 °F)
- **Operating Humidity** 10 ~ 95% (non-condensing)
- **Storage Humidity** 10 ~ 95% (non-condensing)

#### Certifications

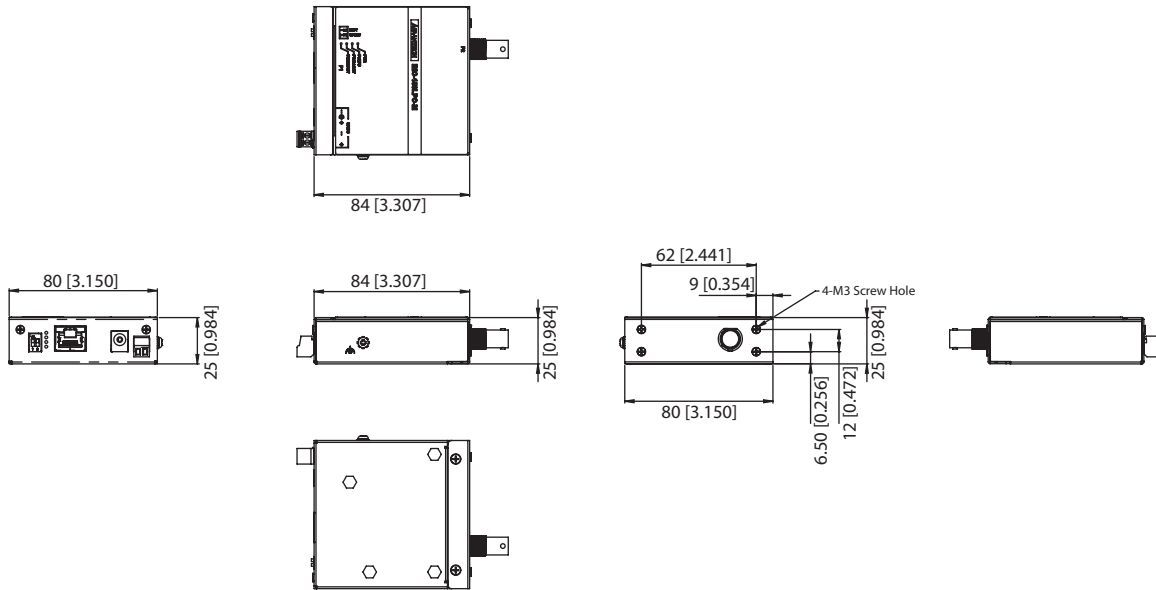
- **Safety** LVD EN62368 (pending)
- **EMI** CE, FCC,
- **EMS** EN 61000-4-2  
EN 61000-4-3  
EN 61000-4-4  
EN 61000-4-5  
EN 61000-4-6  
EN 61000-4-8
- **Railway Trackside** EN 50121-4
- **Shock** IEC 60068-2-27
- **Freefall** IEC 60068-2-32
- **Vibration** IEC 60068-2-6
- **Patent** <http://www.advantech.com/legal/patent>

### Ordering Information

- **IMC-150LPC-M** Industrial Long Reach PoE+ Extender, Master
- **IMC-150LPC-R** Industrial Long Reach PoE+ Extender, Remote
- **XIMC-FSP120-AWAN3** Power Adapter, 100-240V, 54V, 120W (Sold separately)

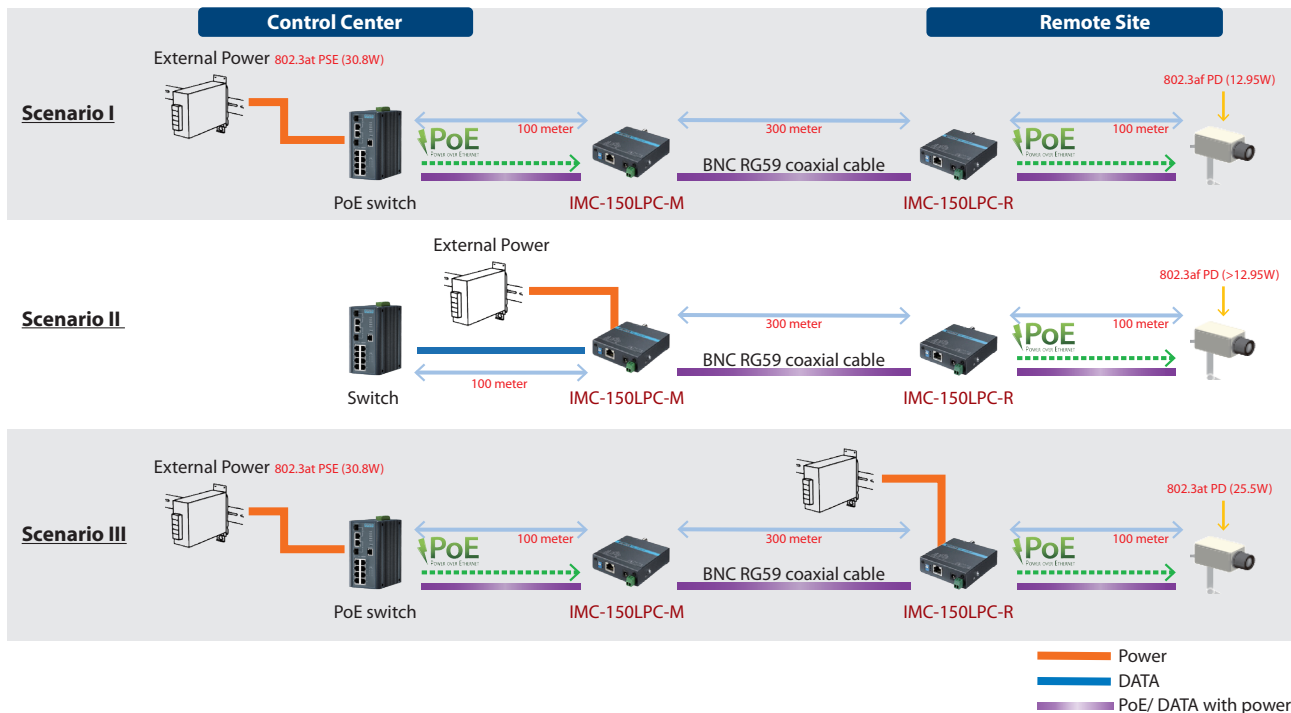
## Dimensions

Unit: mm [inch]



**Panel Cut-out Dimensions (W x H x D): 84 x 80 x 25 mm (3.307 x 3.15 x 0.984 in.)**

## Deployment



Note1: Advantech uses RG59 coaxial cables of Belden's 551945 010100, with the DCR conductor resistance value of 15 Ohm/1000ft to conduct tests. The transmitted output power and distance depends on resistance value of coaxial cables installed at field sites.

Note2: The power consumption and power output of IMC-150LPC-M depend on the PD load and the coaxial cable quality and length.

# Tento produkt můžete zakoupit u společnosti AutoCont IPC a.s.



## AutoCont IPC a.s.

Váš dodavatel průmyslových počítačů, komponent a speciálních průmyslových IT systémů.

 Uhlířská 1064/3, 710 00 Ostrava, Česká republika

 [obchod@autocont-ipc.cz](mailto:obchod@autocont-ipc.cz)

 +420 552 301 002

 [www.autocont-ipc.cz](http://www.autocont-ipc.cz)



### PRŮMYSLOVÉ POČÍTAČE

*fanless embedded PC, do racku, ...*



### POČÍTAČE S DISPLEJEM

*panelové PC, terminály, do vozidel, ...*



### AUTOMATIZACE A SBĚR DAT

*převodníky, karty, moduly, switche, ...*



### PERIFERIE A KOMPONENTY

*monitory, klávesnice, desky, skříně, ...*



### NOTEBOOKY A TABLETY

*odolné, windows, android, IP65, ...*



### INFORMAČNÍ KIOSKY

*interiérové, venkovní, ...*



### MEDICÍNSKÁ TECHNIKA

*počítače, tablety, LCD, klávesnice, ...*



### SOFTWAREVÁ ŘEŠENÍ

*pro výrobu, zaměstnance, kiosky, ...*



### PŘEJÍT DO E-SHOPU

[eshop.autocont-ipc.cz](http://eshop.autocont-ipc.cz)



### DOPRAVA ZDARMA

Doprava zdarma v ČR a SR při objednávce nad 10 000 Kč bez DPH nebo nad 400 EUR.



### PRODLOUŽENÁ ZÁRUKA

Záruka 2 roky na vyráběné počítače s možností jejího prodloužení až na 5 let.



### ODMĚNA ZA VĚRNOST

Pravidelní zákazníci u nás nakupují za nižší ceny. Výše slevy se odvíjí od realizovaného obrátu.



### SERVIS ON-SITE A IN-TIME

K projektovým dodávkám nabízíme rozšířenou podporu a servis s garancí výměny zařízení do 48 hodin.