

DS-211

ARM-based OPS Player with 4K output



Features

- Intel® OPS (Open Pluggable Specification) form factor
- Power by Rockchip RK3399 SOC (Dual-core Cortex-A72 + Quad-core Cortex-A53)
- LP-DDR4 4G plus 64G eMMC on board
- Expandable via M.2 2230 E key and miniPCIe slot
- Supports Android 7.1
- Easy installation and maintenance with Intel OPS slot-in design



Introduction

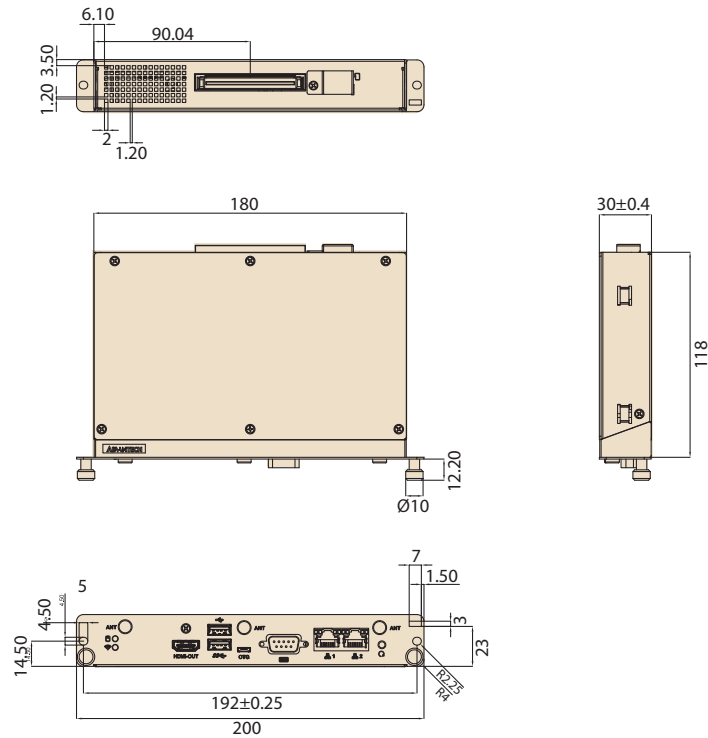
DS-211 design is based on the Intel® OPS specification and is powered by Rockchip RK3399 SOC (Dual-core Cortex-A72 + Quad-core Cortex-A53). DS-211 delivers 4K UHD output and smooth content streaming via a card edge connector, while maintaining high-energy. DS-211 allows slot-in integration that reduces space requirements and lowers deployment and field maintenance costs. It also features built-in I/O such as HDMI, OTG, USB2.0, USB3.0, console port and dual LAN (RJ-45). DS-211 enables media playback and display and is ideal for all-in-one signage applications with space constraints.

Specifications

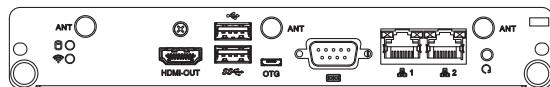
| | | DS-211GL-S8A1E | DS-211GF-S8A1E |
|--------------------------|------------------------|---|-------------------|
| Processor | Processor | Dual-core ARM Cortex-A72 processor + Quad-core ARM Cortex-A53 processor | |
| | Technology | LPDDR4-3200 | |
| Memory | Capacity | 2GB on-board | 4GB on-board |
| | Flash | 16GB eMMC onboard | 64GB eMMC onboard |
| Storage | Extension | Micro SD | |
| | GPU | Quad-core ARM Mali-T860MP4 | |
| Graphics | Graphics Engine | OpenGL ES1.1/2.0/3.0, OpenCL1.2, DirectX11.1 | |
| | Output | 1 x HDMI, 1 x 80-pin JAE connector | |
| | H/W Video Codec | Decoder: MPEG-1, MPEG-2, MPEG-4, H.263, H.264, H.265, VC-1, VP9, VP8, MVC, MMU Embedded Encoder: H.264 (up to HP@level5.1), MVC, VP8, MMU Embedded | |
| | Resolution | 3840 x 2160@60Hz | |
| Ethernet | Interface | Gigabit LAN Controller | |
| I/O Interface | JAE Connector | 1 (JAE TX25A 80-pin, support HDMI2.0 / DP1.2, UART TxRx, 1 x USB3.0, 2 x USB2.0, Line-out) | |
| | LAN | 2 | |
| | HDMI | 1 | |
| | USB 3.0 | 1 | |
| | USB 2.0 | 1 | |
| | COM Port RS-232 | 1 | |
| | Reset | 1 | |
| | LED Indicators | 1 x Power, 1 x Wireless | |
| Expansion | OTG | 1 | |
| | M.2 2230 E Key | 1 | |
| Power Requirement | Full-size miniPCIe | 1 | |
| | Input Voltage | 12V DC-in | |
| Watchdog Timer | Watchdog timer | Yes | |
| Physical Characteristics | Dimensions (W x D x H) | 200 x 30 x 119 mm (OPS compliant) | |
| | Weight | 0.3KG | |
| Environment | Operating Temperature | 0 ~ 60 °C (32 ~ 140 °F) | |
| | Relative Humidity | 95% @ 40 °C (non-condensing), operating | |
| Operating System | Android | 7.1.2 | |
| Certifications | EMC | CE, FCC, CCC (No RED certification) | |
| | Safety | IEC 62368 | |

Dimensions

Unit: mm



External I/O



Ordering Information

| Part Number | Description |
|----------------|---|
| DS-211GL-S8A1E | DS-211, RK3399, 2G LPDDR4, 16GB eMMC, Android 7.1.2 |
| DS-211GF-S8A1E | DS-211, RK3399, 4G LPDDR4, 64GB eMMC, Android 7.1.2 |

Optional Accessory

| Part Number | Description |
|---------------|--|
| EWM-W188M201E | M.2 2230 type 2T2R WiFi 802.11a/b/g/n/ac+BT 4.2 combo module (Realtek RTL8822BE) |

Packing List

| Part Number | Description |
|-------------|-------------------------------------|
| - | 1 x DS-211 |
| - | 1 x Simplified Chinese User Manual |
| - | 1 x Traditional Chinese User Manual |
| - | 1 x China RoHS |

Tento produkt můžete zakoupit u společnosti AutoCont IPC a.s.



AutoCont IPC a.s.

Váš dodavatel průmyslových počítačů, komponent a speciálních průmyslových IT systémů.

 Uhlířská 1064/3, 710 00 Ostrava, Česká republika

 obchod@autocont-ipc.cz

 +420 552 301 002

 www.autocont-ipc.cz



PRŮMYSLOVÉ POČÍTAČE

fanless embedded PC, do racku, ...



POČÍTAČE S DISPLEJEM

panelové PC, terminály, do vozidel, ...



AUTOMATIZACE A SBĚR DAT

převodníky, karty, moduly, switche, ...



PERIFERIE A KOMPONENTY

monitory, klávesnice, desky, skříně, ...



NOTEBOOKY A TABLETY

odolné, windows, android, IP65, ...



INFORMAČNÍ KIOSKY

interiérové, venkovní, ...



MEDICÍNSKÁ TECHNIKA

počítače, tablety, LCD, klávesnice, ...



SOFTWAREVÁ ŘEŠENÍ

pro výrobu, zaměstnance, kiosky, ...



PŘEJÍT DO E-SHOPU

eshop.autocont-ipc.cz



DOPRAVA ZDARMA

Doprava zdarma v ČR a SR při objednávce nad 10 000 Kč bez DPH nebo nad 400 EUR.



PRODLOUŽENÁ ZÁRUKA

Záruka 2 roky na vyráběné počítače s možností jejího prodloužení až na 5 let.



ODMĚNA ZA VĚRNOST

Pravidelní zákazníci u nás nakupují za nižší ceny. Výše slevy se odvíjí od realizovaného obrátu.



SERVIS ON-SITE A IN-TIME

K projektovým dodávkám nabízíme rozšířenou podporu a servis s garancí výměny zařízení do 48 hodin.