

POC-W243L

24" Clinical Grade Widescreen Point-of-Care Terminal



Features

- Runs on Intel® 7th generation, KabyLake processor with a fanless, high performance profile
- 24" full HD resolution, IPS LCD with edge to edge, bezel-less design
- Offers a multi-touch option to deliver a truly unmatched touchscreen experience
- IPX1 water resistant enclosure with additional IP65 dust-tight front panel
- Isolated design provides unique electric leakage protection for LAN ports
- Optional Bluetooth, RFID inner WLAN module, and RS232 COM ports

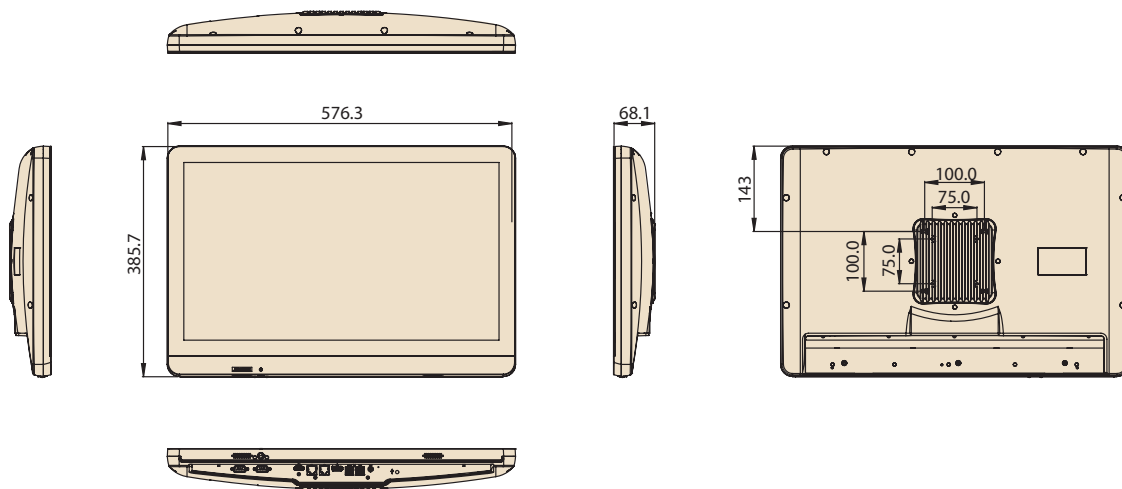


Specifications

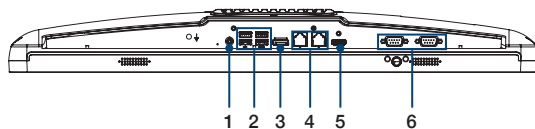
| | | |
|---------------------------|--|--|
| M/B (2 in 1) PCM-8721 | CPU | Intel Kaby Lake Core i5-7300U Optional Intel Celeron 3965U |
| | Memory | 1 x DDR4 SODIMM slot (Default 4GB; Up to 16GB) Optional 2x slot Up to 32GB |
| | Primary Storage | Default 1x slot SATA SSD/HDD Optional 2x slot |
| | Graphics Controller | Intel® HD Graphics 610/620 |
| | Expansion Slot x 2 | Full Mini-PCIe x 1 + M.2 Slot x 1 |
| Display | Size | 23.8" W TFT LCD |
| | Max Resolution | 1920 x 1080 FHD |
| | Viewing Angle | 178°*178 |
| | Pixel Pitch | 274.5 x 274.5 |
| | Luminance | 250 cd/m ² |
| | Contrast Ratio | 3000 (Typ.) |
| Touchscreen | Type | Projected Capacitive |
| | Light Transmission | 0.85 |
| | Controller | FPC |
| | Durability | >100 million touches |
| | Resolution | Continuous |
| Front Button on dashboard | Power Button | 1 |
| Rear I/O | USB 3.0 | 2 |
| | USB 2.0 | 2 |
| | LAN | 2 x Gigabit Ethernet (1.5KV isolated) interfaces (RJ45) |
| | Display PortOut Up to 4096 x 2304 @ 60Hz | 1 |
| | HDMI out Up to 4096 x 2304 @ 24Hz | 1 |
| | Optional: COM RS232 serial port | 2 |
| | DC Jack 2pin | 1 |
| Audio | Speaker | 1.5 Watt x 2 |
| Optional Functions | WLAN & Bluetooth | Dual-band (2.4/5GHz) 802.11 a/b/g/n/ac 2Tx/2RxWifi &Bluetooth v4.1 (Optional V4.2) |
| Power Supply | DC Model | DC Adapter C14 DC PLUG 180° |
| | Input Voltage | 90 ~ 240 V _{AC} , 1.3 ~ 0.8A @ 47 ~ 63Hz |
| | Output Voltage | 12 V _{DC} , 7A |
| Software | Operating System (Optional) | Windows 10 IoT, Linux |
| IP Rating | Front Panel | IP65 |
| | Entire System | IPX1 |
| Certifications | | CCC, CE, UL, FCC |
| Environment | Temperature | Operating: 0 ~ +40 °C, Storage: -20 ~ +60 °C |
| | Humidity | 10 ~ 95% @ 40 °C (Non-condensing) (Operating); 5 ~ 95% @ 40 °C (Non-condensing) (Storage) |
| | Shock Resistance | 20G peak acceleration (11ms duration) |
| Mechanical | Mounting | VESA 75 x 75 mm & 100 x 100 mm |
| | Dimensions (W x H x D) | 583 x 386 x 69 mm (22.95" x 15.19" x 2.71") |
| | Weight | Net Weight (w/o adapter): 17.52lb, 7.95kgs Gross |

Dimensions

Unit: mm

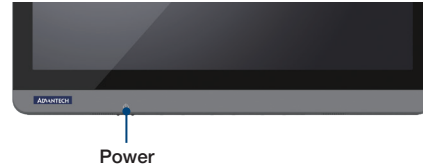


I/O Ports



- | | |
|--|---|
| 1. DC in | 5. 1 x HDMI out Port |
| 2. 2 x USB 3.0 Ports; 2 x USB 2.0 Ports | 6. Optional 2 x RS-232 Serial Port Option: Non isolation |
| 3. 1 x Display Port | |
| 4. 2 x Gigabit Ethernet (1.5KV isolated) interfaces (RJ45) | |

Function Key



Ordering Information

| Part Number | CPU | DRAM | Touch Panel | COM Port | SODIMM Slot | SATA |
|--------------------|---------------|------|-------------|-----------|-------------|---------|
| POC-W243L-B00D-ACE | Core i5 7300U | 4G | P-CAP | N/A | 1x slot | 1x slot |
| POC-W243L-C00D-ACE | Celeron 3965U | 4G | P-CAP | N/A | 1x slot | 1x slot |
| POC-W243L-B00D-BCE | Core i5 7300U | 4G | P-CAP | 2x RS-232 | 2x slot | 2x slot |
| POC-W243L-C00D-BCE | Celeron 3965U | 4G | P-CAP | 2x RS-232 | 2x slot | 2x slot |

Accessories

| Part Number | Description |
|--------------------|--|
| PDC-W215-STAND-H3E | PDC-W215 STAND_H3-741L type_6-12kg Black |
| 1702002600 | Power Cord UL 3P 10A 125V 183cm |
| 1702002605 | Power Cord EU 3P 10A 250V 183cm |
| 1700018704 | Power Cord BSI 2P 10A 250V 180cm |
| 1700009652 | Power Cord CCC 3P 10A 250V 187cm |

Optional Modules

| Part Number | Description |
|----------------|--|
| POC-W213L-WF3E | 802.11 a/b/g/n/ac,QCA6174A,2T2R,w/BT4.1,M.2 2230 |
| POC-W213L-WF2E | Intel® Dual Band Wireless-AC 8265 |

For information about RFID module.&COM RS232 function,Please contact Advantech Sales team.

Tento produkt můžete zakoupit u společnosti AutoCont IPC a.s.



AutoCont IPC a.s.

Váš dodavatel průmyslových počítačů, komponent a speciálních průmyslových IT systémů.

 Uhlířská 1064/3, 710 00 Ostrava, Česká republika

 obchod@autocont-ipc.cz

 +420 552 301 002

 www.autocont-ipc.cz



PRŮMYSLOVÉ POČÍTAČE

fanless embedded PC, do racku, ...



POČÍTAČE S DISPLEJEM

panelové PC, terminály, do vozidel, ...



AUTOMATIZACE A SBĚR DAT

převodníky, karty, moduly, switche, ...



PERIFERIE A KOMPONENTY

monitory, klávesnice, desky, skříně, ...



NOTEBOOKY A TABLETY

odolné, windows, android, IP65, ...



INFORMAČNÍ KIOSKY

interiérové, venkovní, ...



MEDICÍNSKÁ TECHNIKA

počítače, tablety, LCD, klávesnice, ...



SOFTWAREVÁ ŘEŠENÍ

pro výrobu, zaměstnance, kiosky, ...



PŘEJÍT DO E-SHOPU

eshop.autocont-ipc.cz



DOPRAVA ZDARMA

Doprava zdarma v ČR a SR při objednávce nad 10 000 Kč bez DPH nebo nad 400 EUR.



PRODLOUŽENÁ ZÁRUKA

Záruka 2 roky na vyráběné počítače s možností jejího prodloužení až na 5 let.



ODMĚNA ZA VĚRNOST

Pravidelní zákazníci u nás nakupují za nižší ceny. Výše slevy se odvíjí od realizovaného obrátu.



SERVIS ON-SITE A IN-TIME

K projektovým dodávkám nabízíme rozšířenou podporu a servis s garancí výměny zařízení do 48 hodin.