

NMC-0806

8 Ports 1GbE RJ45 Network Management Card (with Optional Advanced LAN Bypass)




Features

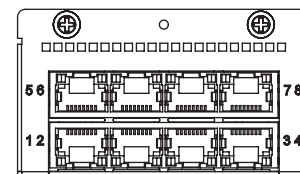
- 2x Intel® I350-AM4
- 8 ports RJ45 connector
- 2x PCIe x4, Gen2
- Optional Advanced LAN Bypass is Available
- RoHS compliant



Specifications

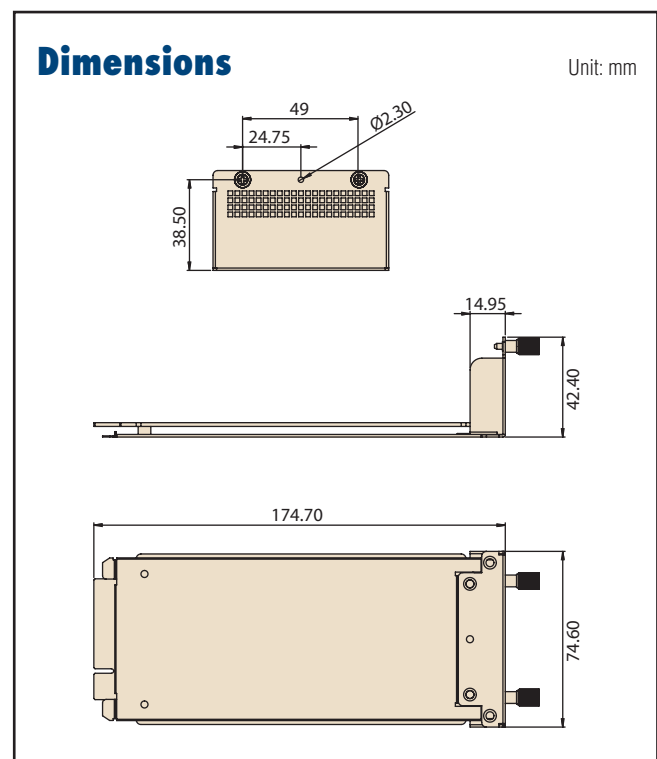
Controller	2x Intel® I350-AM4
Interface	2x PCIe x4, Gen2
Speed	1GbE
Port	8x RJ45
LAN LED definition	<p>Speed LED(Left): 10Mbps: N/A 100Mbps: Amber on (Downgrade speed) 1000Mbps: Green on (Maximum speed)</p> <p>Link/Act/Bypass LED(Right): Link: Green on Active: Green Blinking LAN Bypass: Amber on (Optional) Disconnect: Amber blinking (Optional)</p> 
Advanced Software Features	Teaming support IEEE 802.3ad IEEE 802.1Q VLANs IEEE 802.3 2005 flow control support Interrupt moderation
OS Support	Windows® Server 2012 R2, 2012, 2008 R2 X86-64 Linux RedHat EL 6.5 and 7.0 IA-32, X86-64, and IA-64 Linux SuSE SLES 11 SP3 and 12 IA-32, X86-64, and IA-64 FreeBSD 9 and 10 IA-32, X86-64, and IA-64 UEFI 2.1 and 2.3 X86-64 and I-64 VMware ESXi 5.1, ESXi 5.5 and ESXi 6.0 X86-64
Operating Conditions	Operation: 0 ~ 40 °C Storage: -20 ~ 67 °C
Power Voltage & consumption	+12V± 10% 10W
Dimension (W x H x D)	74.6 x 42.4 x 174.7 mm
Compliance	CE/FCC

Front Panel Diagram



Dimensions

Unit: mm



Ordering Information

Part Number	Description
NMC-0806-000010E	8 Ports 1GbE RJ45 Latch Type
NMC-0806-000110E	8 Ports 1GbE RJ45 Latch Type with Advanced LAN Bypass
NMC-0806-08CSA1	8 Ports 1GbE RJ45 Thumbscrew Type
NMC-0806-08CBSA1	8 Ports 1GbE RJ45 Thumbscrew Type with Advanced LAN Bypass

Tento produkt můžete zakoupit u společnosti AutoCont IPC a.s.



AutoCont IPC a.s.

Váš dodavatel průmyslových počítačů, komponent a speciálních průmyslových IT systémů.

 Uhlířská 1064/3, 710 00 Ostrava, Česká republika

 obchod@autocont-ipc.cz

 +420 552 301 002

 www.autocont-ipc.cz



PRŮMYSLOVÉ POČÍTAČE

fanless embedded PC, do racku, ...



POČÍTAČE S DISPLEJEM

panelové PC, terminály, do vozidel, ...



AUTOMATIZACE A SBĚR DAT

převodníky, karty, moduly, switche, ...



PERIFERIE A KOMPONENTY

monitory, klávesnice, desky, skříně, ...



NOTEBOOKY A TABLETY

odolné, windows, android, IP65, ...



INFORMAČNÍ KIOSKY

interiérové, venkovní, ...



MEDICÍNSKÁ TECHNIKA

počítače, tablety, LCD, klávesnice, ...



SOFTWAREVÁ ŘEŠENÍ

pro výrobu, zaměstnance, kiosky, ...



PŘEJÍT DO E-SHOPU

eshop.autocont-ipc.cz



DOPRAVA ZDARMA

Doprava zdarma v ČR a SR při objednávce nad 10 000 Kč bez DPH nebo nad 400 EUR.



PRODLOUŽENÁ ZÁRUKA

Záruka 2 roky na vyráběné počítače s možností jejího prodloužení až na 5 let.



ODMĚNA ZA VĚRNOST

Pravidelní zákazníci u nás nakupují za nižší ceny. Výše slevy se odvíjí od realizovaného obrátu.



SERVIS ON-SITE A IN-TIME

K projektovým dodávkám nabízíme rozšířenou podporu a servis s garancí výměny zařízení do 48 hodin.