

# LEO-W

## Wearable Barcode Ring

**NEW**



### Features

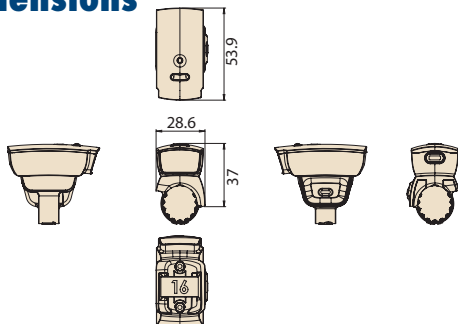
- Wearable ring enables hands-free operation
- Compact and lightweight for convenient portability
- Battery supports 8 hours operation/1.5 hour charge time
- Ergonomic design enhances user comfort

### Specifications

Sensor Type	Linear										
Resolution	4 mil/0.1 mm										
Indicator	LED, Buzzer										
Angle	Scan Angle 41° Pitch Angle ±30° Skew Angle ±40° Roll Angle ±20°										
Battery	250 mAh										
Battery Life	8 hours or 6000 scans (5 seconds per scan)										
Charge Time	1.5 hours (full capacity)										
Radio	Bluetooth 4.1 (Class 2)										
Coverage	10 m/33 ft (line of sight)										
Symbologies	UPC-A/UPC-E, EAN-8/EAN-13, Industrial 2 of 5, Codabar, Matrix 2 of 5, Code 11, Code 93, Code 32, Code 128, Standard Code 39, Full ASCII Code 39, Interleaved 2 of 5, China Postal Code, MSI Plessey Code, UK Plessey Code, EAN/UCC 128, Telepen Code, IATA Code, GS1 Databar										
Typical Depth of Field (@800 Lux)	<table border="0"> <tr> <td>▪ Code 39</td> <td>▪ UPC/EAN</td> </tr> <tr> <td>4 mil: 33 ~ 83 mm</td> <td>13 mil: 41 ~ 239 mm</td> </tr> <tr> <td>5 mil: 27 ~ 105 mm</td> <td></td> </tr> <tr> <td>10 mil: 30 ~ 205 mm</td> <td></td> </tr> <tr> <td>15 mil: 44 ~ 292 mm</td> <td></td> </tr> </table>	▪ Code 39	▪ UPC/EAN	4 mil: 33 ~ 83 mm	13 mil: 41 ~ 239 mm	5 mil: 27 ~ 105 mm		10 mil: 30 ~ 205 mm		15 mil: 44 ~ 292 mm	
▪ Code 39	▪ UPC/EAN										
4 mil: 33 ~ 83 mm	13 mil: 41 ~ 239 mm										
5 mil: 27 ~ 105 mm											
10 mil: 30 ~ 205 mm											
15 mil: 44 ~ 292 mm											
Dimensions (H x W x D)	53.9 x 37 x 28.6 mm (2.12 x 1.45 x 1.05 in)										
Weight	33 g (0.07 lb)										
Environmental	Operating Temperature	-20 ~ 50 °C (-4 ~ 122 °F)									
	Storage Temperature	-20 ~ 60 °C (-4 ~ 140 °F)									
	Humidity	Up to 95% relative humidity, non-condensing									
	Drop Tolerance	1 m									
	IP Rating	IP54									
Light Levels	70,000 lux										
ESD	4 kV contact, 8 kV air										
Certification	CE, FCC, NCC										

### Dimensions

Unit: mm



### Ordering Information

Part Number	Description
LEO-WB21-000	LEO-W barcode ring

### Packing list

Part Number	Description
1700029373-01	Magnetic USB cable
1990033112T000	#10 ring strap
1990033113T000	#12 ring strap
1990033114T000	#16 ring strap
1990033115T000	#20 ring strap
1990033116T000	#24 ring strap

# Tento produkt můžete zakoupit u společnosti AutoCont IPC a.s.



## AutoCont IPC a.s.

Váš dodavatel průmyslových počítačů, komponent a speciálních průmyslových IT systémů.

 Uhlířská 1064/3, 710 00 Ostrava, Česká republika

 [obchod@autocont-ipc.cz](mailto:obchod@autocont-ipc.cz)

 +420 552 301 002

 [www.autocont-ipc.cz](http://www.autocont-ipc.cz)



### PRŮMYSLOVÉ POČÍTAČE

*fanless embedded PC, do racku, ...*



### POČÍTAČE S DISPLEJEM

*panelové PC, terminály, do vozidel, ...*



### AUTOMATIZACE A SBĚR DAT

*převodníky, karty, moduly, switche, ...*



### PERIFERIE A KOMPONENTY

*monitory, klávesnice, desky, skříně, ...*



### NOTEBOOKY A TABLETY

*odolné, windows, android, IP65, ...*



### INFORMAČNÍ KIOSKY

*interiérové, venkovní, ...*



### MEDICÍNSKÁ TECHNIKA

*počítače, tablety, LCD, klávesnice, ...*



### SOFTWAREVÁ ŘEŠENÍ

*pro výrobu, zaměstnance, kiosky, ...*



### PŘEJÍT DO E-SHOPU

[eshop.autocont-ipc.cz](http://eshop.autocont-ipc.cz)



### DOPRAVA ZDARMA

Doprava zdarma v ČR a SR při objednávce nad 10 000 Kč bez DPH nebo nad 400 EUR.



### PRODLOUŽENÁ ZÁRUKA

Záruka 2 roky na vyráběné počítače s možností jejího prodloužení až na 5 let.



### ODMĚNA ZA VĚRNOST

Pravidelní zákazníci u nás nakupují za nižší ceny. Výše slevy se odvíjí od realizovaného obrátu.



### SERVIS ON-SITE A IN-TIME

K projektovým dodávkám nabízíme rozšířenou podporu a servis s garancí výměny zařízení do 48 hodin.