

# IMC-318I

## Centralized Powered Media Converter Chassis



### Features

- 18-slot chassis
- Modular design, hot-swappable
- Supports an extended operating temperature range
- Features internal AC power

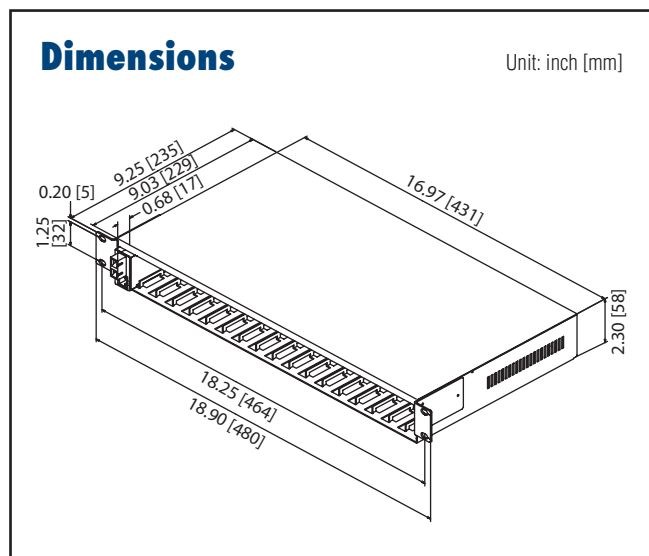
### Introduction

The IMC-318I is a centralized powered chassis designed with a modular enclosure that takes up to 18 miniature media converters (the IMC-350/370 series). It provides high port density mounting and emphasizes power efficiency. By easily and effectively connecting multiple converters in one chassis, the IMC-318I eliminates the mass needs of AC power adapters, saving network device construction space.

### Specifications

Technical	
18 slot chassis that can house miniature media convert IMC-350/370 series	
Single AC power supply included	
Fits into a 19" rack ; table top mounting	
Power AC	
100-240 VAC, 1.5A	
MTBF	
MTBF	150,422 hours

Environment	
Operating Temperature	-25 to +70 °C (-13 to +158 °F)
Storage Temperature	-25 to +70 °C (-13 to +158 °F)
Operating Humidity	5 ~ 95% (non-condensing) 0 ~ 10,000 ft. altitude
Mechanical	
Dimensions (H x W x D)	5.8 x 43.10 x 23.5 cm (2.30 x 16.97 x 9.25 in)
Weight	4.5 kg (10.0 lb)
Certifications	
CE, FCC Class A, UL/cUL, CSA	



### Ordering Information

Part Number	Also Known As	Slot	Power Cord
IMC-318I	-	18	-
IMC-318I-US	850-13086	18	US

# Tento produkt můžete zakoupit u společnosti AutoCont IPC a.s.



## AutoCont IPC a.s.

Váš dodavatel průmyslových počítačů, komponent a speciálních průmyslových IT systémů.

 Uhlířská 1064/3, 710 00 Ostrava, Česká republika

 [obchod@autocont-ipc.cz](mailto:obchod@autocont-ipc.cz)

 +420 552 301 002

 [www.autocont-ipc.cz](http://www.autocont-ipc.cz)



### PRŮMYSLOVÉ POČÍTAČE

*fanless embedded PC, do racku, ...*



### POČÍTAČE S DISPLEJEM

*panelové PC, terminály, do vozidel, ...*



### AUTOMATIZACE A SBĚR DAT

*převodníky, karty, moduly, switche, ...*



### PERIFERIE A KOMPONENTY

*monitory, klávesnice, desky, skříně, ...*



### NOTEBOOKY A TABLETY

*odolné, windows, android, IP65, ...*



### INFORMAČNÍ KIOSKY

*interiérové, venkovní, ...*



### MEDICÍNSKÁ TECHNIKA

*počítače, tablety, LCD, klávesnice, ...*



### SOFTWAREVÁ ŘEŠENÍ

*pro výrobu, zaměstnance, kiosky, ...*



### PŘEJÍT DO E-SHOPU

[eshop.autocont-ipc.cz](http://eshop.autocont-ipc.cz)



### DOPRAVA ZDARMA

Doprava zdarma v ČR a SR při objednávce nad 10 000 Kč bez DPH nebo nad 400 EUR.



### PRODLOUŽENÁ ZÁRUKA

Záruka 2 roky na vyráběné počítače s možností jejího prodloužení až na 5 let.



### ODMĚNA ZA VĚRNOST

Pravidelní zákazníci u nás nakupují za nižší ceny. Výše slevy se odvíjí od realizovaného obrátu.



### SERVIS ON-SITE A IN-TIME

K projektovým dodávkám nabízíme rozšířenou podporu a servis s garancí výměny zařízení do 48 hodin.