

# AIM-55

## 8" Medical Grade Tablet PC Series



### Features

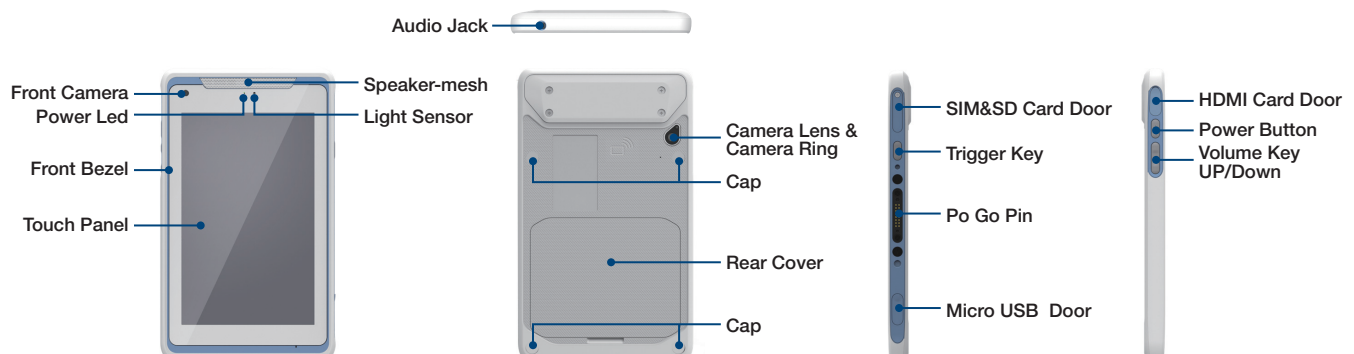
- Built in Intel® Atom™ processor with dual OS platform. (Windows / Android)
- Medical-Grade 8" 1920 x 1200 IPS Panel with 400 nits brightness and MTBF up to 12,000 hours
- Equipped Gorilla® Glass 3, Anti-Glare, Anti-Fingerprint, Direct Bonded Touch Panel against scratch
- Supports glove mode and stylus with palm detection to expand usability
- IP65 water and dust protection/ 4ft drop compliant
- Comprehensive communication technologies including 3G/4G, WLAN, BT, NFC, GPS and HDMI output
- Camera module supports up to 5MP auto focus with LED flash
- Device support Windows 10 IoT Enterprise & Android 6.0 dual OS
- AIM Extension 14-pin Pogo connector support Extension Modules for 1D/2D Barcode scanner with 20 & 70 degree design, LAN COM, MSR
- AIM Dock 16-pin Pogo connector support Cradle & Docking peripherals : VESA Dock & stand, Multi tablet & battery charging station
- Certificated with latest medical standard : IEC60601-1

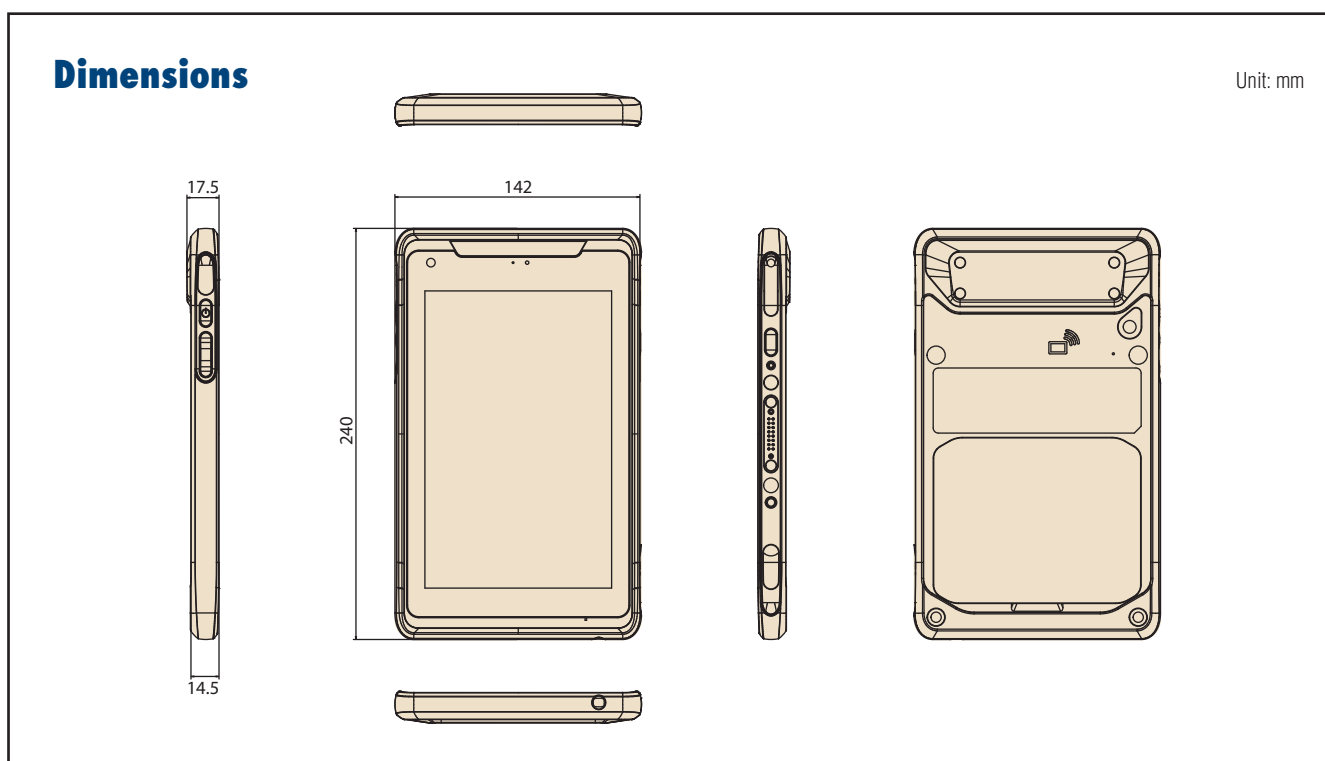


### Specifications

CPU	Intel CHT T3 Z8350
RAM	2GB / 4GB
Display Size	8 inch TFT IPS Panel
Resolution	1920 x 1200, 400 nits
OS	Windows 10 IoT / Android 6.0
Storage (ROM)	eMMC 32GB / eMMC 64GB
Camera	Front 2M / Back 5M
WLAN	802.11 b/g/n, BT4.0
WWAN / LTE	WWAN (LTE) + AGPS (GPS/GLONASS) Supported Bands: North America, EU
NFC	ISO/IEC14443 A & B, Felica, MIFARE and NFCIP-1 & 2
Battery	Detachable Battery with Battery meter. Hard Pack, 1S2P: 3.8V 4900mAh (18.62Wh)
Power Input	Micro USB 5V/3A / Docking pogo 9V/2A
Certification	CE/FCC & RF (R&TT, PTCRB/FCC ID) UL/CB/LVD/CCC, IEC 60601-1
Optional Add-on Module (Reference only, not finalized)	1. Barcode scanner 20 degree 2. Barcode scanner 70 degree 3. LAN COM (Optional) 4. MSR (Optional) 5. Hand strap 6. Shoulder strap 7. EETi stylus (Touch pen)
Optional Docking/Cradle (Reference only, not finalized)	1. VESA Docking 2. VEASE Docking stand 3. Multi tablet charging station 4. Multi battery charging station

### Product View / Function Introduce





### Tablet Ordering Information

P/N	Description
AIM-55AT-10101000	Intel x5-Z8350 Cherry Trail 1.44GHz 2GB+32GB WiFi Win10 IoT 64 bit
AIM-55AT-10103000	Intel x5-Z8350 Cherry Trail 1.44GHz 2GB+32GB 3G/LTE US band Win10 IoT 64 bit
AIM-55AT-10104000	Intel x5-Z8350 Cherry Trail 1.44GHz 2GB+32GB 3G/LTE EU band Win10 IoT 64 bit
AIM-55AT-12303000	Intel x5-Z8350 Cherry Trail 1.44GHz 4GB+64GB 3G/LTE US band Win10 IoT 64 bit
AIM-55AT-12304000	Intel x5-Z8350 Cherry Trail 1.44GHz 4GB+64GB 3G/LTE EU band Win10 IoT 64 bit
AIM-55AT-13303000	Intel x5-Z8350 Cherry Trail 1.44GHz 4GB+64GB 3G/LTE US band Android 6.0 64 bit
AIM-55AT-13304000	Intel x5-Z8350 Cherry Trail 1.44GHz 4GB+64GB 3G/LTE EU band Android 6.0 64 bit

### Peripherals Ordering Information

P/N	Description
AIM-BCRS-0020	20 degree barcode scanner (Honeywell 3680)
AIM-BCRS-0070	70 degree barcode scanner (Honeywell 3680)
AIM-LANC-0001	LAN COM (RJ45x1, COMx1)
AIM-SRPO-0000	Hand strap with screw
AIM-SRPO-0001	Sholder strap with screw
AIM-VSDO-0001	VESA Dock (Full config I/O)
HIT-STD-W001-C	VESA Dock Stand
AIM-P704	Active Stylus
AIM-MTCS-0001	Multi tablet charging station (6 in 1)
AIM-MBCS-0001	Multi battery charging station (4 in 1)

### Power Cord/ Adaptor Ordering Information

P/N	Description
1700001524	Power cord USA 1.83M (for ITE)
170203180A	Power cord UK 1.83M (for ITE)
170203183C	Power cord EU 1.83M (for ITE)
TBD	Power Cable USA 1.8 M (for Medical)
TBD	Power Cable EU 1.8 M (for Medical)
TBD	Power Cord UK 1.8 M (for Medical)
XAIM-A19WMUSB-M	Adaptor MM18M-59A-R (for Medical/ Phihong)

# Tento produkt můžete zakoupit u společnosti AutoCont IPC a.s.



## AutoCont IPC a.s.

Váš dodavatel průmyslových počítačů, komponent a speciálních průmyslových IT systémů.

 Uhlířská 1064/3, 710 00 Ostrava, Česká republika

 obchod@autocont-ipc.cz

 +420 552 301 002

 [www.autocont-ipc.cz](http://www.autocont-ipc.cz)



### PRŮMYSLOVÉ POČÍTAČE

*fanless embedded PC, do racku, ...*



### POČÍTAČE S DISPLEJEM

*panelové PC, terminály, do vozidel, ...*



### AUTOMATIZACE A SBĚR DAT

*převodníky, karty, moduly, switche, ...*



### PERIFERIE A KOMPONENTY

*monitory, klávesnice, desky, skříně, ...*



### NOTEBOOKY A TABLETY

*odolné, windows, android, IP65, ...*



### INFORMAČNÍ KIOSKY

*interiérové, venkovní, ...*



### MEDICÍNSKÁ TECHNIKA

*počítače, tablety, LCD, klávesnice, ...*



### SOFTWAREVÁ ŘEŠENÍ

*pro výrobu, zaměstnance, kiosky, ...*



### PŘEJÍT DO E-SHOPU

[eshop.autocont-ipc.cz](http://eshop.autocont-ipc.cz)



### DOPRAVA ZDARMA

Doprava zdarma v ČR a SR při objednávce nad 10 000 Kč bez DPH nebo nad 400 EUR.



### PRODLOUŽENÁ ZÁRUKA

Záruka 2 roky na vyráběné počítače s možností jejího prodloužení až na 5 let.



### ODMĚNA ZA VĚRNOST

Pravidelní zákazníci u nás nakupují za nižší ceny. Výše slevy se odvíjí od realizovaného obrátu.



### SERVIS ON-SITE A IN-TIME

K projektovým dodávkám nabízíme rozšířenou podporu a servis s garancí výměny zařízení do 48 hodin.