

# ITA-168

## Intel® Celeron J6412 Fanless Compact System with 8GB on board



### Features

- Built-in Intel® Celeron® J6412 quad-core processor, 2.0 GHz
- 8 GB of DDR4 memory onboard with also 1 x SO-DIMM slot up to 32 GB
- 4 x LAN, 6 x COM, 6 x USB 2.0, and 2 x USB 3.0 ports
- Supports HDMI 4k display
- 2 ports support RS-232/422/485 with automatic flow control and 4 additional RS-232
- Supports 8 digital I/O

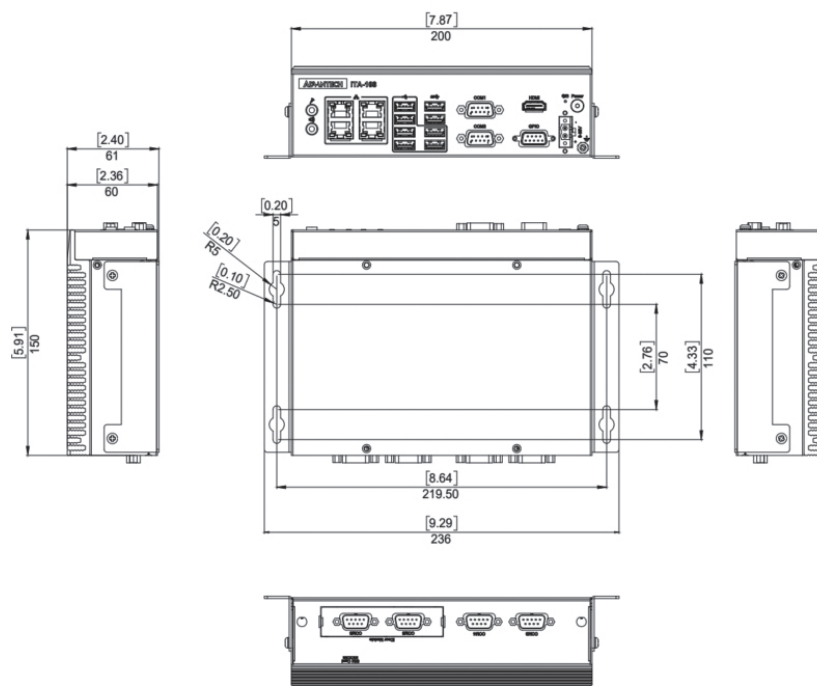


### Specifications

Processor System	CPU	Intel® Celeron® J6412
	Processor Base Frequency	2.0 GHz
	TDP	10 W
	Cache	1.5 MB L2 Cache
	Total Cores	4
	BIOS	AMI® SPI 256 Mb
Memory	Technology	Dual-channel DDR4 3200
	Capacity	Onboard 8 GB or without onboard memory
	Expandable	1 x SO-DIMM slot up to 32 GB
Graphics	Chipset	Intel® UHD Graphics for 10th Gen Intel® Processors
	Display	HDMI
Ethernet	Interface	100/1000/2500 Mbps
	Controller	4 x Intel® I226V
	Connector	4 x RJ-45
Storage	NVRAM	1 Mb NVRAM (optional)
	Internal	1 x mSATA socket Supports 1 x 2.5" SSD
I/O Interface	Display	HDMI
	LAN	2 or 4 RJ-45
	USB	8 (6 x USB 2.0, 2 x USB 3.0)
	COM	6 DB9 ports, 2 x RS 232/422/485 ports, and 4 additional RS-232 serial ports only with Tx/Rx
	Digital I/O	1 x 8-bit GPIO
	Audio	1 x Speaker-out, 1 x Mic-in
Expansion Slots	MiniPCIe	2 (one of them is co-lay with mSATA)
	mSATA	1 (co-lay with miniPCIe)
Power	Input Voltage	9 – 36V DC
Watchdog Timer	Output	System reset
	Interval	Programmable 1~255 sec/min
Environment	Operation Temperature	-25 ~ 60 °C
	Storage Temperature	-40 ~ 85 °C
Physical Characteristics	Dimensions (W x H x D)	200 x 60 x 150 mm

## Dimensions

Unit: mm

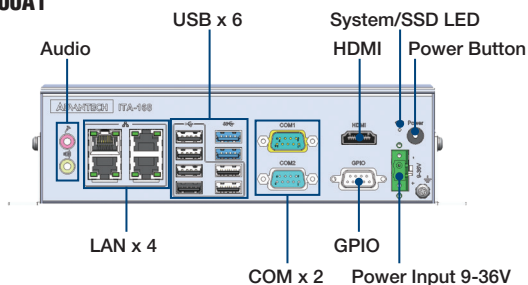


## Ordering Information

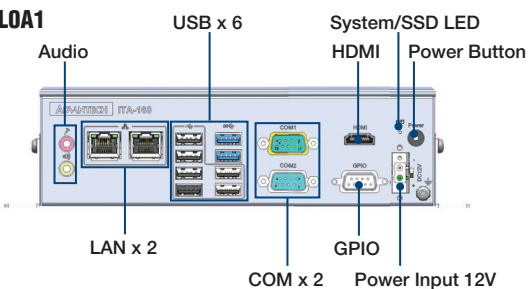
Part Number	CPU	Onboard Memory	Display	LAN	USB 3.0	USB 2.0	COM	Amplifier	NVRAM	TPM 2.0
ITA-168-00A1	J6412	8 GB DDR4	HDMI	4	2	6	6	Yes	NO	NO
ITA-168-LOA1	J6412	NO	HDMI	2	2	6	6	No	NO	NO

## Front View

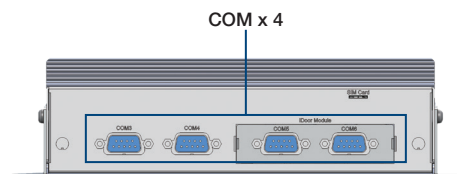
### ITA-168-00A1



### ITA-168-LOA1



## Rear View



## Optional Accessories

Part Number	Description
96PSA-A65W19P2-1	Adapter 100-240V 65W 19V
96PSA-A60W12P2-3	Adapter 100-240V 60W 12V

# Tento produkt můžete zakoupit u společnosti AutoCont IPC a.s.



## AutoCont IPC a.s.

Váš dodavatel průmyslových počítačů, komponent a speciálních průmyslových IT systémů.

 Uhlířská 1064/3, 710 00 Ostrava, Česká republika

 obchod@autocont-ipc.cz

 +420 552 301 002

 [www.autocont-ipc.cz](http://www.autocont-ipc.cz)



### PRŮMYSLOVÉ POČÍTAČE

*fanless embedded PC, do racku, ...*



### POČÍTAČE S DISPLEJEM

*panelové PC, terminály, do vozidel, ...*



### AUTOMATIZACE A SBĚR DAT

*převodníky, karty, moduly, switche, ...*



### PERIFERIE A KOMPONENTY

*monitory, klávesnice, desky, skříně, ...*



### NOTEBOOKY A TABLETY

*odolné, windows, android, IP65, ...*



### INFORMAČNÍ KIOSKY

*interiérové, venkovní, ...*



### MEDICÍNSKÁ TECHNIKA

*počítače, tablety, LCD, klávesnice, ...*



### SOFTWAREVÁ ŘEŠENÍ

*pro výrobu, zaměstnance, kiosky, ...*



### PŘEJÍT DO E-SHOPU

[eshop.autocont-ipc.cz](http://eshop.autocont-ipc.cz)



### DOPRAVA ZDARMA

Doprava zdarma v ČR a SR při objednávce nad 10 000 Kč bez DPH nebo nad 400 EUR.



### PRODLOUŽENÁ ZÁRUKA

Záruka 2 roky na vyráběné počítače s možností jejího prodloužení až na 5 let.



### ODMĚNA ZA VĚRNOST

Pravidelní zákazníci u nás nakupují za nižší ceny. Výše slevy se odvíjí od realizovaného obrátu.



### SERVIS ON-SITE A IN-TIME

K projektovým dodávkám nabízíme rozšířenou podporu a servis s garancí výměny zařízení do 48 hodin.